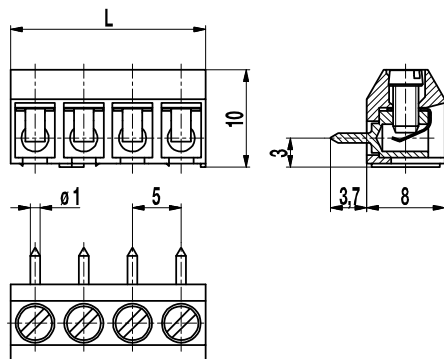
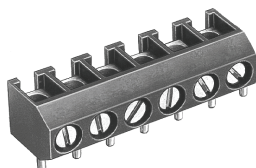


Leiterplattenklemme

951(-DS)

Schraubanschluss, Drahteführung vertikal zur LP



Artikelnummern

Polzahl	951	951-DS	Länge	VPE
2	10.871.012	20.871.012	10,00	250
3	10.871.083	20.871.083	15,00	250
4	10.871.084	20.871.084	20,00	200
5	10.871.085	20.871.085	25,00	100
6	10.871.086	20.871.086	30,00	100
7	10.871.022	20.871.022	35,00	100
8	10.871.018	20.871.018	40,00	100
9	10.871.019	20.871.019	45,00	100
10	10.871.020	20.871.020	50,00	100
11	10.871.021	20.871.021	55,00	100
12	10.871.082	20.871.082	60,00	100
13	10.871.023	20.871.023	65,00	100
14	10.871.024	20.871.024	70,00	100
15	10.871.025	20.871.025	75,00	100
16	10.871.026	20.871.026	80,00	100
17	10.871.027	20.871.027	85,00	100
18	10.871.028	20.871.028	90,00	100
19	10.871.029	20.871.029	95,00	100
20	10.871.030	20.871.030	100,00	100
21	10.871.031	20.871.031	105,00	100
22	10.871.032	20.871.032	110,00	100
23	10.871.039	20.871.039	115,00	100
24	10.871.040	20.871.040	120,00	100
25	10.871.041	20.871.041	125,00	100
26	10.871.042	20.871.042	130,00	100
27	10.871.037	20.871.037	135,00	100
28	10.871.088	20.871.088	140,00	100
29	10.871.089	20.871.089	145,00	100
30	10.871.090	20.871.090	150,00	100
31	10.871.091	20.871.091	155,00	100
32	10.871.092	20.871.092	160,00	100

Allgemeine Daten

Raster	5 mm
Polzahlen	2 - 32

Technische Daten

Klemmbereich	<i>starr / flexibel / AWG</i>		
<i>ohne DS/HDS</i>	0,75 - 4 mm ² / 0,75 - 2,5 mm ² / 18 - 12 AWG		
<i>mit DS/HDS</i>	0,34 - 2,5 mm ² / 0,34 - 2,5 mm ² / 22 - 14 AWG		
Bemessungsquerschnitt	1,5 mm ²		
Abisolierlänge	5 mm ± 0,5 mm		
Überspannungskategorie	III	III	II
Verschmutzungsgrad	3	2	2
Bemessungsspannung	160 V (125 V)	160 V	320 V (250 V)
Bemessungsstoßspannung	2,5 kV	2,5 kV	2,5 kV
Isolationsspannung	130 V nach EN 60998-1		
Bemessungsstrom	17,5 A		
Leiterplattenbohrung	ø 1,3 mm		
Nenn Drehmoment	0,4 Nm		
Sonstige Angaben	Bemessungsspannungsangabe in Klammern gilt für 9-32 polige Klemmen. Für 2-8 polige Klemmen gilt "no-flame" gemäß Glühdrahtprüfung		

Materialdaten

Gehäusematerial	PA, grau, V-0
Kriechstromfestigkeit	2 - 8 polig: CTI ≥ 600; 9 - 32 polig: CTI 400
Isolierstoffgruppe	2 - 8 polig: I; 9 - 32 polig: II
Temperaturgrenzen	-40°C bis 100°C
Klemmkörper	Messing, verzinkt
Schraube	M2,6; Stahl verzinkt, blau passiviert
Lötstift	ø 1 mm; Messing, verzinkt
Drahtschutz	Zinnbronze, verzinkt

Zulassungen

	Strom	Spannung	Gruppe	AWG	Nm
	15	300	B	26 - 14	0,4
	15	300	B	26 - 14	0,4
	Strom	Spannung	mm ²		
	17,5	250	1,5		

Sonderausführung / Zubehör

- Fortlaufende Nummerierung
- Sonderbeschriftung nach Zeichnung
- Selbstklebende Bezeichnungsstreifen BST-5,00