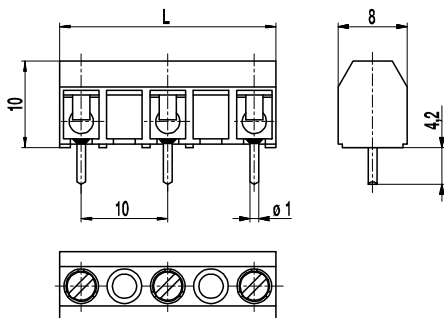
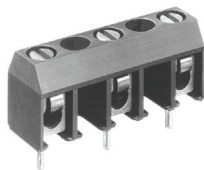


# Leiterplattenklemme

## 952(-DS)

Schraubanschluss



Die Leiterplattenklemme 952 im Raster 10 mm ist 2- bis 16-polig erhältlich und zählt zu den platzsparenden Klemmen.

Der Drahtschutz der „-DS“-Ausführungen verhindert besonders bei mehrdrähtigen Leitern zuverlässig die Beschädigung durch die Schraube. Die Schrauben sind gegen Selbstlockern geschützt.

### Artikelnummern

Polzahl	952	952-DS	Länge	VPE
2	12.871.053	22.871.053	15,00	250
3	12.871.055	22.871.055	25,00	100
4	12.871.001	22.871.001	35,00	100
5	12.871.009	22.871.009	45,00	100
6	12.871.011	22.871.011	55,00	100
7	12.871.063	22.871.063	65,00	100
8	12.871.065	22.871.065	75,00	100
9	12.871.067	22.871.067	85,00	100
10	12.871.069	22.871.069	95,00	100
11	12.871.071	22.871.071	105,00	100
12	12.871.073	22.871.073	115,00	100
13	12.871.075	22.871.075	125,00	100
14	12.871.077	22.871.077	135,00	100
15	12.871.079	22.871.079	145,00	100
16	12.871.061	22.871.061	155,00	100

### Allgemeine Daten

Raster	10 mm
Polzahlen	2 - 16

### Technische Daten

Klemmbereich	<i>starr / flexibel / AWG</i>		
<i>ohne DS/HDS</i>	0,75 - 4 mm <sup>2</sup> / 0,75 - 2,5 mm <sup>2</sup> / 18 - 12 AWG		
<i>mit DS/HDS</i>	0,34 - 2,5 mm <sup>2</sup> / 0,34 - 2,5 mm <sup>2</sup> / 22 - 14 AWG		
Bemessungsquerschnitt	1,5 mm <sup>2</sup>		
Abisolierlänge	6 mm ± 0,5 mm		
Überspannungskategorie	III	III	II
Verschmutzungsgrad	3	2	2
Bemessungsspannung	630 V (500 V)	630 V	1000 V
Bemessungsstoßspannung	6 kV	6 kV	6 kV
Isolationsspannung	750 V nach EN 60998-1		
Bemessungsstrom	17,5 A		
Leiterplattenbohrung	ø 1,3 mm		
Nenn Drehmoment	0,4 Nm		
Sonstige Angaben	Bemessungsspannungsangabe in Klammern gilt für 5-16 polige Klemmen. Für 2-4 polige Klemmen gilt "no-flame" gemäß Glühdrahtprüfung.		

### Materialdaten

Gehäusematerial	PA, grau, V-0
Kriechstromfestigkeit	2-4 polig: CTI ≥ 600; 5-16 polig: CTI 400
Isolierstoffgruppe	2-4 polig: I; 5-16 polig: II
Temperaturgrenzen	-40°C bis 100°C
Klemmkörper	Messing, verzinkt
Schraube	M2,6; Stahl verzinkt, blau passiviert
Lötstift	ø 1 mm; Kupfer, verzinkt
Drahtschutz	Zinnbronze, verzinkt

### Zulassungen

	Strom	Spannung	Gruppe	AWG	Nm
	15	300	B	26 - 14	0,4
	10	300	D	26 - 14	0,4
	15	300	B	26 - 14	0,4
	10	300	D, E	26 - 14	0,4
	Strom	Spannung	mm <sup>2</sup>		
	17,5	750	1,5		

### Sonderausführung / Zubehör

- Fortlaufende Nummerierung
- Sonderbeschriftung nach Zeichnung
- Selbstklebende Bezeichnungstreifen BST-10,00
- Längere Lötstifte bis 75 mm