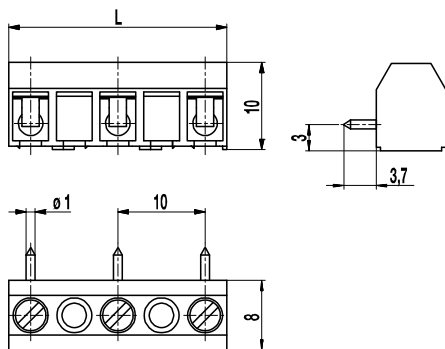


Leiterplattenklemme

953(-DS)

Schraubanschluss, Drahteführung vertikal zur LP



Die Leiterplattenklemme 953 ist die liegende Ausführung der 952 und im Raster 10 mm von 2- bis 16-polig erhältlich. Sie zählt zu den platzsparenden Klemmen.

Der Drahtschutz der „-DS“-Ausführungen verhindert besonders bei mehrdrähtigen Leitern zuverlässig die Beschädigung durch die Schraube.

Die Drahteführung erfolgt vertikal zur Leiterplatte.

Die Schrauben sind gegen Selbstlockern geschützt.

Artikelnummern

Polzahl	953	953-DS	Länge	VPE
2	12.871.083	22.871.083	15,00	250
3	12.871.085	22.871.085	25,00	100
4	12.871.022	22.871.022	35,00	100
5	12.871.019	22.871.019	45,00	100
6	12.871.021	22.871.021	55,00	100
7	12.871.023	22.871.023	65,00	100
8	12.871.025	22.871.025	75,00	100
9	12.871.027	22.871.027	85,00	100
10	12.871.029	22.871.029	95,00	100
11	12.871.031	22.871.031	105,00	100
12	12.871.039	22.871.039	115,00	100
13	12.871.041	22.871.041	125,00	100
14	12.871.037	22.871.037	135,00	100
15	12.871.089	22.871.089	145,00	100
16	12.871.091	22.871.091	155,00	100

Allgemeine Daten

Raster	10 mm
Polzahlen	2 - 16

Technische Daten

Klemmbereich	<i>starr / flexibel / AWG</i>		
<i>ohne DS/HDS</i>	0,75 - 4 mm ² / 0,75 - 2,5 mm ² / 18 - 12 AWG		
<i>mit DS/HDS</i>	0,34 - 2,5 mm ² / 0,34 - 2,5 mm ² / 22 - 14 AWG		
Bemessungsquerschnitt	1,5 mm ²		
Abisolierlänge	5 mm ± 0,5 mm		
Überspannungskategorie	III	III	II
Verschmutzungsgrad	3	2	2
Bemessungsspannung	630 V (500 V)	630 V	1000 V
Bemessungsstoßspannung	6 kV	6 kV	6 kV
Isolationsspannung	750 V nach EN 60998-1		
Bemessungsstrom	17,5 A		
Leiterplattenbohrung	ø 1,3 mm		
Nenn Drehmoment	0,4 Nm		
Sonstige Angaben	Bemessungsspannungsangabe in Klammern gilt für 5-16 polige Klemmen. Für 2-4 polige Klemmen gilt "no-flame" gemäß Glühdrahtprüfung.		

Materialdaten

Gehäusematerial	PA, grau, V-0
Kriechstromfestigkeit	2-4 polig: CTI ≥ 600; 5-16 polig: CTI 400
Isolierstoffgruppe	2-4 polig: I; 5-16 polig: II
Temperaturgrenzen	-40°C bis 100°C
Klemmkörper	Messing, verzinkt
Schraube	M2,6; Stahl verzinkt, blau passiviert
Lötstift	ø 1 mm; Messing, verzinkt
Drahtschutz	Zinnbronze, verzinkt

Zulassungen

	Strom	Spannung	Gruppe	AWG	Nm
	15	300	B	26 - 14	0,4
	10	300	D	26 - 14	0,4
	15	300	B	26 - 14	0,4
	10	300	D, E	26 - 14	0,4
	Strom	Spannung	mm ²		
	17,5	750	1,5		

Sonderausführung / Zubehör

- Fortlaufende Nummerierung
- Sonderbeschriftung nach Zeichnung
- Selbstklebende Bezeichnungstreifen BST-10,00