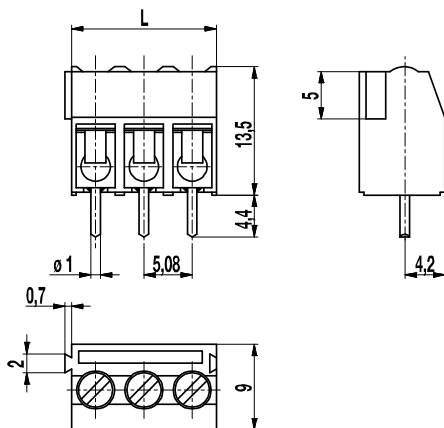
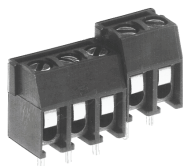


# Leiterplattenklemme 960-T(-DS)

Schraubanschluss, anrastbar



Die Leiterplattenklemme 960-T im Raster 5,08 mm ist in 2- und 3-polig erhältlich und kann ohne Polverlust im Raster angereiht werden. Sie verfügt gegenüber der kleineren Leiterplattenklemme 940-T über einen größeren Klemmbereich und größere Luft- und Kriechstrecken.

Durch die seitlichen Rastelemente kann diese Klemme zu beliebig langen Ketten zusammengefügt werden.

Der Drahtschutz der „-DS“-Ausführung verhindert besonders bei mehrdrähtigen Leitern zuverlässig die Beschädigung durch die Schraube. Die Schrauben sind gegen Selbstlockern geschützt. Für den Netzanschluss sind diese Klemmen mit einem Gewinde M3 ausgerüstet.

## Artikelnummern

Polzahl	960-T	960-T-DS	Länge	VPE
2	10.878.602	20.878.602	11,16	250
3	10.878.603	20.878.603	16,24	250

## Allgemeine Daten

Raster	5,08 mm
Polzahlen	2 + 3

## Technische Daten

Klemmbereich	starr / flexibel / AWG		
ohne DS/HDS	1 - 6 mm <sup>2</sup> / 1 - 2,5 mm <sup>2</sup> / 16 - 12 AWG		
mit DS/HDS	0,75 - 4 mm <sup>2</sup> / 0,75 - 2,5 mm <sup>2</sup> / 18 - 12 AWG		
Bemessungsquerschnitt	2,5 mm <sup>2</sup>		
Abisolierlänge	6,5 mm ± 0,5 mm		
Überspannungskategorie	III	III	II
Verschmutzungsgrad	3	2	2
Bemessungsspannung	250 V	320 V	630 V
Bemessungsstoßspannung	4 kV	4 kV	4 kV
Isolationsspannung	250 V nach EN 60998-1		
Bemessungsstrom	24 A		
Leiterplattenbohrung	ø 1,3 mm		
Nenn Drehmoment	0,5 Nm		

## Materialdaten

Gehäusematerial	PA, grau, V-0
Kriechstromfestigkeit	CTI ≥ 600
Isolierstoffgruppe	I
Temperaturgrenzen	-40°C bis 100°C
Klemmkörper	Messing, verzinkt
Schraube	M3; Stahl verzinkt, blau passiviert
Lötstift	ø 1 mm; Kupfer, verzinkt
Drahtschutz	Zinnbronze, verzinkt

## Zulassungen

	Strom	Spannung	Gruppe	AWG	Nm
	20	300	B	22-12 [1]	0,51
	10	300	D	22-12 [1]	0,51
	20	300	B	26 - 12	0,51
	10	300	D, E	26 - 12	0,51
	Strom	Spannung	mm <sup>2</sup>		
	24	400	2,5		

[1] No. 26 AWG min for factory-wiring only

## Sonderausführung / Zubehör

- Fortlaufende Nummerierung
- Sonderbeschriftung nach Zeichnung
- Selbstklebende Bezeichnungstreifen BST-5,08
- Längere Lötstifte bis 95 mm
- Ausführung mit verlängerter Drahtführung
- Doppeldrahtschutz als Brücke