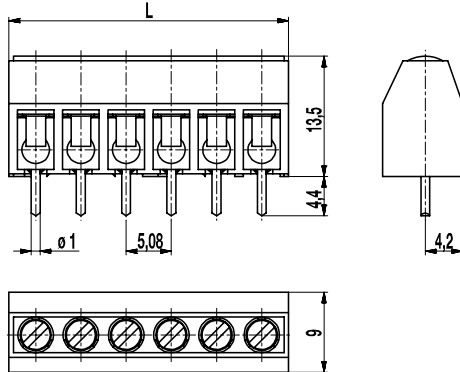
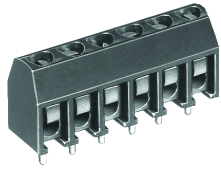


960(-DS)

Leiterplattenklemme
Schraubanschluss



Die Leiterplattenklemme 960 im Raster 5,08 mm ist 2- bis 32-polig erhältlich und kann ohne Polverlust im Raster angereicht werden. Sie verfügt gegenüber der kleineren Leiterplattenklemme 940 über einen größeren Klemmbereich und größere Luft- und Kriechstrecken.

Der Drahtschutz der „DS“-Ausführung verhindert besonders bei mehrdrähtigen Leitern zuverlässig die Beschädigung durch die Schraube. Die Schrauben sind gegen Selbstlockern geschützt. Für den Netzanschluss sind diese Klemmen mit einem Gewinde M3 ausgerüstet.

Artikelnummern

Polzahl	960	960-DS	Länge	VPE
2	10.878.002	20.878.002	11,16	250
3	10.878.003	20.878.003	16,24	250
4	10.878.004	20.878.004	21,32	200
5	10.878.005	20.878.005	26,40	100
6	10.878.006	20.878.006	31,48	100
7	10.878.007	20.878.007	36,56	100
8	10.878.008	20.878.008	41,64	100
9	10.878.009	20.878.009	46,72	100
10	10.878.010	20.878.010	51,80	100
11	10.878.011	20.878.011	56,88	100
12	10.878.012	20.878.012	61,96	100
13	10.878.013	20.878.012	67,04	100
14	10.878.014	20.878.014	72,12	100
15	10.878.015	20.878.015	77,20	100
16	10.878.016	20.878.016	82,28	100
17	10.878.017	20.878.017	87,36	100
18	10.878.018	20.878.018	92,44	100
19	10.878.019	20.878.019	97,52	100
20	10.878.020	20.878.020	102,60	100
21	10.878.021	20.878.021	107,68	100
22	10.878.022	20.878.022	112,76	100
23	10.878.023	20.878.023	117,84	100
24	10.878.024	20.878.024	122,92	100
26	10.878.026	20.878.026	133,09	100
28	10.878.028	20.878.028	143,24	100
30	10.878.030	20.878.030	153,40	100
32	10.878.032	20.878.032	163,56	100

weitere Polzahlen auf Anfrage

Allgemeine Daten

Raster	5,08 mm
Polzahlen	2 - 32

Technische Daten

Klemmbereich	starr / flexibel / AWG		
ohne DS/HDS	1 - 6 mm ² / 1 - 2,5 mm ² / 16 - 12 AWG		
mit DS/HDS	0,75 - 4 mm ² / 0,75 - 2,5 mm ² / 18 - 12 AWG		
Bemessungsquerschnitt	2,5 mm ²		
Abisolierlänge	6,5 mm ± 0,5 mm		
Überspannungskategorie	III	III	II
Verschmutzungsgrad	3	2	2
Bemessungsspannung	250 V (200 V)	320 V	630 V (400 V)
Bemessungsstoßspannung	4 kV	4 kV	4 kV
Isolationsspannung	250 V nach EN 60998-1		
Bemessungsstrom	24 A		
Leiterplattenbohrung	ø 1,3 mm		
Nenn Drehmoment	0,5 Nm		
Sonstige Angaben	Bemessungsspannungsangabe in Klammern gilt für 9-32 polige Klemmen. Für 2-8 polige Klemmen gilt "no-flame" gemäß Glühdrahtprüfung.		

Materialdaten

Gehäusematerial	PA, grau, V-0
Kriechstromfestigkeit	2-8 polig: CTI ≥ 600; 9-32 polig: CTI 400
Isolierstoffgruppe	2-8 polig: I; 9-32 polig: II
Temperaturgrenzen	-40°C bis 100°C
Klemmkörper	Messing, verzinkt
Schraube	M3; Stahl verzinkt, blau passiviert
Lötstift	ø 1 mm; Kupferlegierung, verzinkt
Drahtschutz	Zinnbronze, verzinkt

Zulassungen

	Strom [A]	Spannung [V]	Gruppe	AWG	[Nm]
	20	300	B	22-12 [1]	0,51
	10	300	D	22-12 [1]	0,51
	20	300	B	26 - 12	0,51
	10	300	D, E	26 - 12	0,51

[1] No. 26 AWG min for factory-wiring only

Sonderausführung / Zubehör

- Fortlaufende Nummerierung
- Sonderbeschriftung nach Zeichnung
- Selbstklebende Bezeichnungstreifen BST-5,08
- Längere Lötstifte bis 95 mm
- Ausführung mit verlängerter Drahtführung
- Doppeldrahtschutz als Brücke