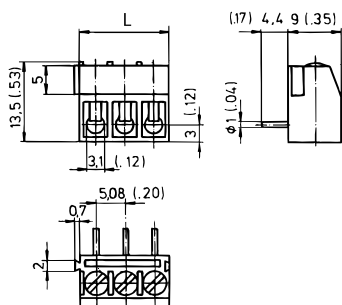


Leiterplattenklemme Serie 961

961-T(-DS)

Schraubanschluss



Artikelnummern

Polzahl	961-T	961-T-DS	Länge	VPE
2	10.878.612	20.878.612	11,16	250
3	10.878.613	20.878.613	16,24	250

Allgemeine Daten

Raster	5,08 mm
Polzahlen	2 + 3
Zubehör	Bezeichnungstreifen BST-5,08
Zusatzinformationen	Drahteingang senkrecht zur Leiterplatte
	Schwalbenschwanz-Ausführung

Technische Daten

Klemmbereich	<i>starr / flexibel / AWG</i>
<i>ohne DS/HDS</i>	1 - 6 mm ² / 1 - 2,5 mm ² / 16 - 12 AWG
<i>mit DS/HDS</i>	0,75 - 4 mm ² / 0,75 - 2,5 mm ² / 18 - 12 AWG
Bemessungsquerschnitt	2,5 mm ²
Abisolierlänge	5,5 mm
Bemessungsspannung	250 V nach EN 60664-1 Verschmutzungsgrad 3 Luft- und Kriechstrecken: > 3,5 mm
Bemessungs-Stoßspannung	4 kV
Isolationsspannung	250 V nach EN 60998-1
Bemessungsstrom	24 A
Leiterplattenbohrung	ø 1,3 mm
Nenn Drehmoment	0,5 Nm

Materialdaten

Gehäusematerial	PA, grau, V-0
Kriechstromfestigkeit	CTI ≥ 600
Isolierstoffgruppe	I
Temperaturgrenzen	-40°C bis 100°C
Klemmkörper	Messing, verzinkt
Schraube	M3, Stahl verzinkt, blau passiviert
Lötstift	ø 1 mm; Messing, verzinkt
Drahtschutz	Zinnbronze

Zulassungen

	Strom	Spannung	Gruppe	AWG	Nm
	20	300	B	22 - 12	0,51 (1)
	15	300	B,D,E	22 - 10	0,51 (2)
	Strom	Spannung	mm ²		
	24	400	2,5		

(1) Min No. 26 AWG for factory-wiring only

(2) für 961-T-DS gilt 26 - 10 AWG

Sonderausführung / Zubehör

- Fortlaufende Nummerierung
- Sonderbeschriftung nach Zeichnung
- Selbstklebende Bezeichnungstreifen
- Längere Lötstifte bis 75 mm
- Zwei Lötstifte pro Pol, vgl. Typ 970-TY
- Anschlussklemmen mit Drahteinführung
- Doppeldrahtschutz als Brücke