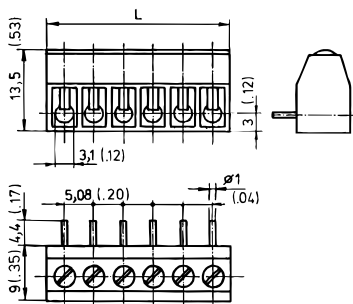
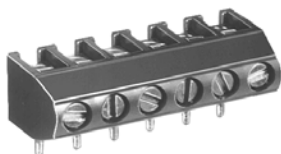


Leiterplattenklemme Serie 961 961(-DS) Schraubanschluss



Artikelnummern

Polzahl	961	961-DS	Länge	VPE
2	10.878.102	20.878.102	11,16	250
3	10.878.103	20.878.103	16,24	250
4	10.878.104	20.878.104	21,32	200
5	10.878.105	20.878.105	26,40	100
6	10.878.106	20.878.106	31,48	100
7	10.878.107	20.878.107	36,56	100
8	10.878.108	20.878.108	41,64	100
9	10.878.109	20.878.109	46,72	100
10	10.878.110	20.878.110	51,80	100
11	10.878.111	20.878.111	56,88	100
12	10.878.112	20.878.112	61,96	100
13	10.878.113	20.878.113	67,04	100
14	10.878.114	20.878.114	72,12	100
15	10.878.115	20.878.115	77,20	100
16	10.878.116	20.878.116	82,28	100
17	10.878.117	20.878.117	87,36	100
18	10.878.118	20.878.118	92,44	100
19	10.878.119	20.878.119	97,52	100
20	10.878.120	20.878.120	102,60	100
21	10.878.121	20.878.121	107,68	100
22	10.878.122	20.878.122	112,76	100
23	10.878.123	20.878.123	117,84	100
24	10.878.124	20.878.124	122,92	100
25	10.878.125	20.878.125	128,00	100
26	10.878.126	20.878.126	133,09	100
27	10.878.127	20.878.127	138,16	100
28	10.878.128	20.878.128	143,24	100
29	10.878.129	20.878.129	148,32	100
30	10.878.130	20.878.130	153,40	100
31	10.878.131	20.878.131	158,48	100
32	10.878.132	20.878.132	163,56	100

Allgemeine Daten

Raster	5,08 mm
Polzahlen	2 - 32
Zubehör	Bezeichnungstreifen BST-5,08
Zusatzinformationen	Drahteingang senkrecht zur Leiterplatte

Technische Daten

Klemmbereich	<i>starr / flexibel / AWG</i>
<i>ohne DS/HDS</i>	1 - 6 mm ² / 1 - 2,5 mm ² / 16 - 12 AWG
<i>mit DS/HDS</i>	0,75 - 4 mm ² / 0,75 - 2,5 mm ² / 18 - 12 AWG
Bemessungsquerschnitt	2,5 mm ²
Abisolierlänge	5,5 mm
Bemessungsspannung	250 V nach DIN VDE 0110, Verschmutzungsgrad 3 Luft- und Kriechstrecken: > 3,5 mm
Bemessungsstoßspannung	2,5 kV
Isolationsspannung	250 V nach EN 60998-1
Bemessungsstrom	24 A
Leiterplattenbohrung	ø 1,3 mm
Nenn Drehmoment	0,5 Nm

Materialdaten

Gehäusematerial	PA, grau, V-0
Kriechstromfestigkeit	2-8 polig: CTI ≥ 600; 9-32 polig: CTI 250
Isolierstoffgruppe	2-8 polig: I; 9-32 polig: IIIa
Temperaturgrenzen	-40°C bis 100°C
Klemmkörper	Messing, verzinkt
Schraube	M 3, Stahl, verzinkt, blau passiviert
Lötstift	ø 1 mm, Messing, verzinkt
Drahtschutz	Zinnbronze

Zulassungen

	Strom	Spannung	Gruppe	AWG	Nm
	20	300	B	22 - 12	0,51
	15	300	B,D,E	22 - 10	0,51
	15	300	B,D,E	26 - 10	0,51 (1)
	Strom	Spannung	mm ²		
	24	400	2,5		

(1) gilt für 961-DS

Sonderausführung / Zubehör

- Fortlaufende Nummerierung
- Sonderbeschriftung nach Zeichnung
- Selbstklebende Bezeichnungstreifen
- Anschlussklemmen mit Drahteinführung
- Anschlussklemmen mit Doppeldrahtschutz als Brücke