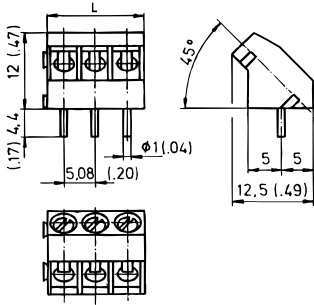


Leiterplattenklemme Serie 964

964-T(-DS)

Schraubanschluss



Artikelnummern

Polzahl	964-T	964-T-DS	Länge	VPE
2	10.874.612	20.874.612	10,16	250
3	10.874.613	20.874.613	15,24	250

Allgemeine Daten

Raster	5,08 mm
Polzahlen	2 + 3
Zubehör	Bezeichnungstreifen BST-5,08
Zusatzinformationen	Drahteingang im 45° Winkel zur Leiterplatte. Schwalbenschwanz-Ausführung.



Technische Daten

Klemmbereich	<i>starr / flexibel / AWG</i>
<i>ohne DS/HDS</i>	1 - 6 mm ² / 1 - 4 mm ² / 16 - 12 AWG
<i>mit DS/HDS</i>	0,75 - 4 mm ² / 0,75 - 4 mm ² / 18 - 12 AWG
Bemessungsquerschnitt	2,5 mm ²
Abisolierlänge	6,5 mm
Überspannungskategorie	III
Verschmutzungsgrad	3
Bemessungsspannung	250 V
Bemessungsstoßspannung	4 kV
Isolationsspannung	250 V nach EN 60998-1
Bemessungsstrom	15 A
Leiterplattenbohrung	ø 1,3 mm
Nenn Drehmoment	0,5 Nm

Materialdaten

Gehäusematerial	PA, grau, V-0
Kriechstromfestigkeit	CTI ≥ 600
Isolierstoffgruppe	I
Temperaturgrenzen	-40°C bis 100°C
Klemmkörper	Messing, verzinkt
Schraube	M3, Stahl verzinkt, blau chromatiert
Lötstift	ø 1 mm; Kupfer, verzinkt
Drahtschutz	Zinnbronze, verzinkt

Zulassungen

	Strom	Spannung	Gruppe	AWG	Nm
	20	300	B, D	22 - 12	0,51 (1)
	20	300	B	26 - 12	0,51
	10	300	D, E	26 - 12	0,51

(1) Min No. 26 AWG for factory-wiring only

Sonderausführung / Zubehör

- Fortlaufende Nummerierung
- Sonderbeschriftung nach Zeichnung
- Selbstklebende Bezeichnungstreifen
- Längere Lötstifte bis 95 mm
- Spezielle Drahtschutz für besonders dünne Leiter