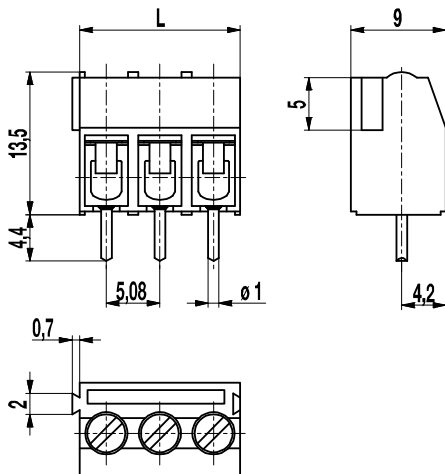
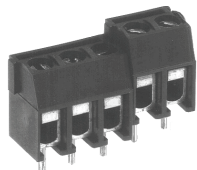


# Leiterplattenklemme 968-T(-DS)

Schraubanschluss, vergrößerter Klemmraum, anrastbar



Die Leiterplattenklemme 968-T im Raster 5,08 mm ist in 2- und 3-polig erhältlich und kann ohne Polverlust im Raster angereiht werden. Sie verfügt gegenüber der Leiterplattenklemme 960-T über einen vergrößerten Klemmraum für Leiter mit bis zu 6 mm<sup>2</sup>.

Durch die seitlichen Rastelemente kann diese Klemme zu beliebig langen Ketten zusammengefügt werden.

Der Drahtschutz der „DS“-Ausführung verhindert besonders bei mehrdrähtigen Leitern zuverlässig die Beschädigung durch die Schraube.

Die Schrauben sind gegen Selbstlockern geschützt.

Für den Netzanschluss sind diese Klemmen mit einem Gewinde M3 ausgerüstet.

## Artikelnummern

Polzahl	968-T	968-T-DS	Länge	VPE
2	30.878.602	40.878.602	10,16	250
3	30.878.603	40.878.603	15,24	250

## Allgemeine Daten

Raster	5,08 mm
Polzahlen	2 + 3

## Technische Daten

Klemmbereich	<i>starr / flexibel / AWG</i>		
<i>ohne DS/HDS</i>	0,75 - 6 mm <sup>2</sup> / 0,75 - 4 mm <sup>2</sup> / 18 - 10 AWG		
<i>mit DS/HDS</i>	0,34 - 6 mm <sup>2</sup> / 0,34 - 4 mm <sup>2</sup> / 22 - 10 AWG		
Bemessungsquerschnitt	2,5 mm <sup>2</sup>		
Abisolierlänge	6,5 mm ± 0,5 mm		
Überspannungskategorie	III	III	II
Verschmutzungsgrad	3	2	2
Bemessungsspannung	250 V	320 V	630 V
Bemessungsstoßspannung	4 kV	4 kV	4 kV
Isolationsspannung	250 V nach EN 60998-1		
Bemessungsstrom	24 A		
Leiterplattenbohrung	ø 1,3 mm		
Nenn Drehmoment	0,5 Nm		

## Materialdaten

Gehäusematerial	PA, grau, V-0
Kriechstromfestigkeit	CTI ≥ 600
Isolierstoffgruppe	I
Temperaturgrenzen	-40°C bis 100°C
Klemmkörper	Messing, verzinkt
Schraube	M3; Stahl verzinkt, blau passiviert
Lötstift	ø 1 mm; Kupfer, verzinkt
Drahtschutz	Zinnbronze, verzinkt

## Zulassungen

	Strom	Spannung	Gruppe	AWG	Nm
	20	300	B	22-12 [1]	0,51
	10	300	D	22-12 [1]	0,51
	20	300	B	26 - 12	0,51
	10	300	D, E	26 - 12	0,51
	Strom	Spannung	mm <sup>2</sup>		
	24	400	4,0		

[1] Min No. 26 AWG for factory-wiring only

## Sonderausführung / Zubehör

- Fortlaufende Nummerierung
- Sonderbeschriftung nach Zeichnung
- Selbstklebende Bezeichnungstreifen BST-5,08
- Längere Lötstifte bis 95 mm
- 2 Lötstifte pro Pol, vgl. siehe 978-TY
- Ausführung mit verlängerter Drahtführung