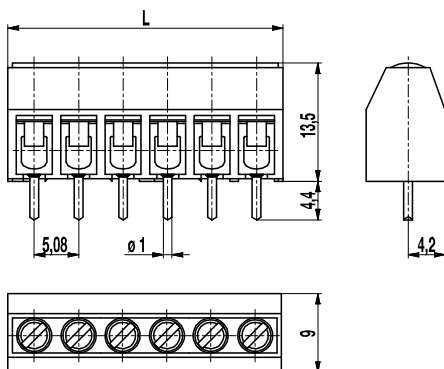
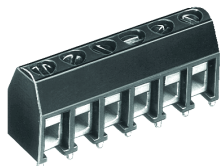


# Leiterplattenklemme

## 968(-DS)

Schraubanschluss, vergrößerter Klemmraum



Die Leiterplattenklemme 968 im Raster 5,08 mm ist 2- bis 32-polig erhältlich und kann ohne Polverlust im Raster angereiht werden. Sie verfügt gegenüber der Leiterplattenklemme 960 über einen vergrößerten Klemmraum für Leiter mit bis zu 6 mm<sup>2</sup>.

Der Drahtschutz der „-DS“-Ausführung verhindert besonders bei mehrdrähtigen Leitern zuverlässig die Beschädigung durch die Schraube.

Die Schrauben sind gegen Selbstlockern geschützt.

Für den Netzanschluss sind diese Klemmen mit einem Gewinde M3 ausgerüstet.

### Artikelnummern

Polzahl	968	968-DS	Länge	VPE
2	30.878.002	40.878.002	11,16	250
3	30.878.003	40.878.003	16,24	250
4	30.878.004	40.878.004	21,32	200
5	30.878.005	40.878.005	26,40	100
6	30.878.006	40.878.006	31,48	100
7	30.878.007	40.878.007	36,56	100
8	30.878.008	40.878.008	41,64	100
9	30.878.009	40.878.009	46,72	100
10	30.878.010	40.878.010	51,80	100
11	30.878.011	40.878.011	56,88	100
12	30.878.012	40.878.012	61,96	100
13	30.878.013	40.878.013	67,04	100
14	30.878.014	40.878.014	72,12	100
15	30.878.015	40.878.015	77,20	100
16	30.878.016	40.878.016	82,28	100
17	30.878.017	40.878.017	87,36	100
18	30.878.018	40.878.018	92,44	100
19	30.878.019	40.878.019	97,52	100
20	30.878.020	40.878.020	102,60	100
21	30.878.021	40.878.021	107,68	100
22	30.878.022	40.878.022	112,76	100
23	30.878.023	40.878.023	117,84	100
24	30.878.024	40.878.024	122,92	100
26	30.878.026	40.878.026	133,09	100
28	30.878.028	40.878.028	143,24	100
30	30.878.030	40.878.030	153,40	100
32	30.878.032	40.878.032	163,56	100

weitere Polzahlen auf Anfrage

### Allgemeine Daten

Raster	5,08 mm
Polzahlen	2 - 32

### Technische Daten

Klemmbereich	starr / flexibel / AWG		
ohne DS/HDS	0,75 - 6 mm <sup>2</sup> / 0,75 - 4 mm <sup>2</sup> / 18 - 10 AWG		
mit DS/HDS	0,34 - 6 mm <sup>2</sup> / 0,34 - 4 mm <sup>2</sup> / 22 - 10 AWG		
Bemessungsquerschnitt	2,5 mm <sup>2</sup>		
Abisolierlänge	6,5 mm ± 0,5 mm		
Überspannungskategorie	III	III	II
Verschmutzungsgrad	3	2	2
Bemessungsspannung	250 V (200 V)	320 V	630 V (400 V)
Bemessungsstoßspannung	4 kV	4 kV	4 kV
Isolationsspannung	250 V nach EN 60998-1		
Bemessungsstrom	24 A		
Leiterplattenbohrung	ø 1,3 mm		
Neendrehmoment	0,5 Nm		
Sonstige Angaben	Bemessungsspannungsangabe in Klammern gilt für 9-32 polige Klemmen. Für 2-8 polige Klemmen gilt "no-flame" gemäß Glühdrahtprüfung.		

### Materialdaten

Gehäusematerial	PA, grau, V-0
Kriechstromfestigkeit	2-8 polig: CTI ≥ 600; 9-32 polig: CTI 400
Isolierstoffgruppe	2-8 polig: I; 9-32 polig: II
Temperaturgrenzen	-40°C bis 100°C
Klemmkörper	Messing, verzinkt
Schraube	M3; Stahl verzinkt, blau passiviert
Lötstift	ø 1 mm; Kupfer, verzinkt
Drahtschutz	Zinnbronze, verzinkt

### Zulassungen

	Strom	Spannung	Gruppe	AWG	Nm
	20	300	B	22-12 [1]	0,51
	10	300	D	22-12 [1]	0,51
	20	300	B	26 - 12	0,51
	10	300	D, E	26 - 12	0,51
	Strom	Spannung	mm <sup>2</sup>		
	24	400	4,0		

[1] Min No. 26 AWG for factory-wiring only

### Sonderausführung / Zubehör

- Fortlaufende Nummerierung
- Sonderbeschriftung nach Zeichnung
- Selbstklebende Bezeichnungstreifen BST-5,08
- Längere Lötstifte bis 95 mm
- 2 Lötstifte pro Pol, vgl. siehe 978-TY
- Ausführung mit verlängerter Drahtführung