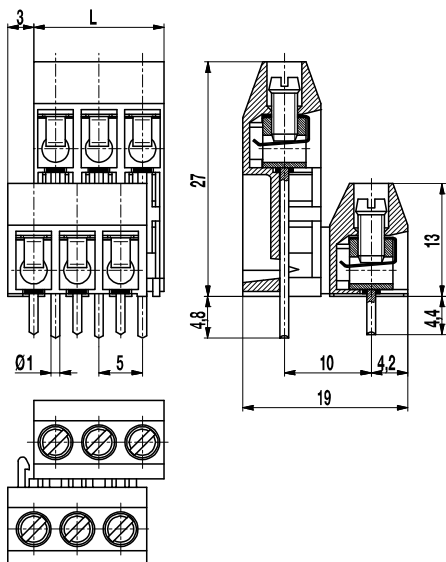


# Leiterplattenklemme 970-EN(-DS)

Schraubanschluss, Etagenausführung



Die Etagenklemmleiste 970-EN ist eine Kombination aus der 970-HEN und der 970. Hier jedoch mit Rasthaken, die sich auf der Gehäuserückseite befinden. Beide Ausführungen werden zu einer Einheit verrastet. Dadurch sind auch anwendungsbezogene Kombinationen möglich.

## Artikelnummern

Polzahl	970-EN	970-EN-DS	Länge	VPE
4	10.872.962	20.872.962	10,00	100
6	10.872.963	20.872.963	15,00	50
8	10.872.964	20.872.964	20,00	50
10	10.872.965	20.872.965	25,00	50
12	10.872.966	20.872.966	30,00	50
14	10.872.967	20.872.967	35,00	25
16	10.872.968	20.872.968	40,00	25
18	10.872.969	20.872.969	45,00	25
20	10.872.970	20.872.970	50,00	25
22	10.872.971	20.872.971	55,00	25
24	10.872.972	20.872.972	60,00	25

## Allgemeine Daten

Raster	5 mm
Polzahlen	4 - 24

## Technische Daten

Klemmbereich	<i>starr / flexibel / AWG</i>
<i>ohne DS/HDS</i>	1 - 6 mm <sup>2</sup> / 1 - 2,5 mm <sup>2</sup> / 16 - 12 AWG
<i>mit DS/HDS</i>	0,75 - 4 mm <sup>2</sup> / 0,75 - 2,5 mm <sup>2</sup> / 18 - 12 AWG
Bemessungsquerschnitt	2,5 mm <sup>2</sup>
Abisolierlänge	6,5 mm
Überspannungskategorie	III
Verschmutzungsgrad	3
Bemessungsspannung	250 V
Bemessungsstoßspannung	4 kV
Isolationsspannung	250 V nach EN 60998-1
Bemessungsstrom	24 A
Leiterplattenbohrung	ø 1,3 mm
Nenn Drehmoment	0,5 Nm

## Materialdaten

Gehäusematerial	PA, grau, V-0
Kriechstromfestigkeit	CTI ≥ 600
Isolierstoffgruppe	I
Temperaturgrenzen	-40°C bis 100°C
Klemmkörper	Messing, verzinkt
Schraube	M3, Stahl verzinkt, blau passiviert
Lötstift	ø 1 mm, Kupfer, verzinkt
Drahtschutz	Zinnbronze

## Zulassungen

	Strom	Spannung	Gruppe	AWG	Nm
	20	300	B	22 - 12	0,51 (1)
	10	300	D	22 - 12	0,51
	20	300	B	26 - 12	0,51
	10	300	D,E	26 - 12	0,51
	Strom	Spannung	mm <sup>2</sup>		
	24	250	2,5		

(1) Min No. 26 AWG for factory-wiring only

## Sonderausführung / Zubehör

- Fortlaufende Nummerierung
- Sonderbeschriftung nach Zeichnung
- Selbstklebende Bezeichnungstreifen BST-5,00
- Längere Lötstifte auf Anfrage
- Rastermaß 10 mm für größere Luft- und Kriechstrecken
- Doppeldrahtschutz als Brücke
- Abdeckung der Lötstifte für zusätzlichen Untersteck- und Berührungsschutz
- Etagenversion mit hinterer Reihe nach links versetzt