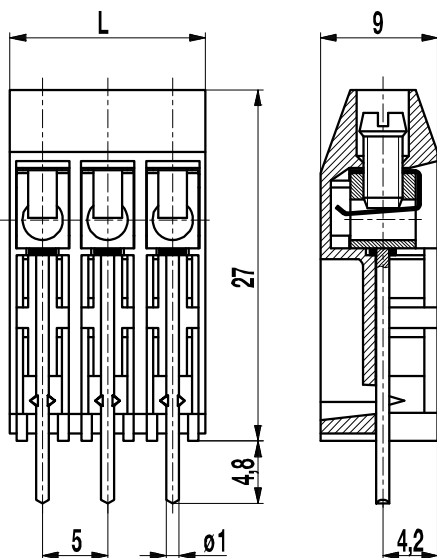


# Leiterplattenklemme 970-HEN(-DS)

Schraubanschluss, Hochversion



Die Leiterplattenklemme 970-HEN ist als Hochversion speziell für Leiterplatten konzipiert, die eingegossen werden sollen, bzw. so, dass der Anschlussbereich außerhalb eines Gehäuses liegen kann.

## Artikelnummern

Polzahl	970-HEN	970-HEN-DS	Länge	VPE
2	17.872.962	27.872.962	10,00	250
3	17.872.963	27.872.963	15,00	200
4	17.872.964	27.872.964	20,00	100
5	17.872.965	27.872.965	25,00	100
6	17.872.966	27.872.966	30,00	50
7	17.872.967	27.872.967	35,00	50
8	17.872.968	27.872.968	40,00	50
9	17.872.969	27.872.969	45,00	50
10	17.872.970	27.872.970	50,00	50
11	17.872.971	27.872.971	55,00	50
12	17.872.972	27.872.972	60,00	50

## Allgemeine Daten

Raster	5 mm
Polzahlen	2 - 12

## Technische Daten

Klemmbereich	<i>starr / flexibel / AWG</i>		
<i>ohne DS/HDS</i>	1 - 6 mm <sup>2</sup> / 1 - 2,5 mm <sup>2</sup> / 16 - 12 AWG		
<i>mit DS/HDS</i>	0,75 - 4 mm <sup>2</sup> / 0,75 - 2,5 mm <sup>2</sup> / 18 - 12 AWG		
Bemessungsquerschnitt	2,5 mm <sup>2</sup>		
Abisolierlänge	6,5 mm ± 0,5 mm		
Überspannungskategorie	III	III	II
Verschmutzungsgrad	3	2	2
Bemessungsspannung	250 V	320 V	630 V
Bemessungsstoßspannung	4 kV	4 kV	4 kV
Isolationsspannung	250 V nach EN 60998-1		
Bemessungsstrom	24 A		
Leiterplattenbohrung	ø 1,3 mm		
Nenn Drehmoment	0,5 Nm		

## Materialdaten

Gehäusematerial	PA, grau, V-0
Kriechstromfestigkeit	CTI ≥ 600
Isolierstoffgruppe	I
Temperaturgrenzen	-40°C bis 100°C
Klemmkörper	Messing, verzinkt
Schraube	M3, Stahl verzinkt, blau passiviert
Lötstift	ø 1 mm; Kupfer, verzinkt
Drahtschutz	Zinnbronze, verzinkt

## Zulassungen

	Strom	Spannung	Gruppe	AWG	Nm
	20	300	B	22 - 12	0,51 (1)
	10	300	D	22 - 12	0,51
	20	300	B	26 - 12	0,51
	10	300	D,E	26 - 12	0,51
	Strom	Spannung	mm <sup>2</sup>		
	24	250	2,5		

(1) Min No. 26 AWG for factory-wiring only

## Sonderausführung / Zubehör

- Sonderbeschriftung nach Zeichnung
- Selbstklebende Bezeichnungstreifen BST-5,00
- Längere Lötstifte auf Anfrage
- Doppeldrahtschutz als Brücke
- Abdeckung der Lötstifte für zusätzlichen Untersteck- und Berührungsschutz