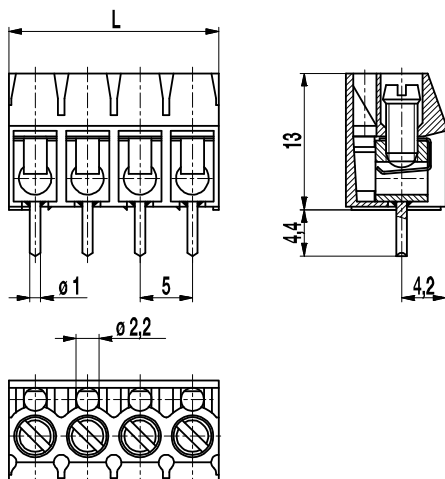
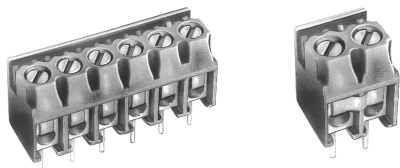


Leiterplattenklemme 970-MP(-DS)

Schraubanschluss, mit Prüfloch



Artikelnummern

Polzahl	970-MP	970-MP-DS	Länge	VPE
2	10.872.202	20.872.202	10,00	250
3	10.872.203	20.872.203	15,00	250
4	10.872.204	20.872.204	20,00	200
5	10.872.205	20.872.205	25,00	100
6	10.872.206	20.872.206	30,00	100
7	10.872.207	20.872.207	35,00	100
8	10.872.208	20.872.208	40,00	100
9	10.872.209	20.872.209	45,00	100
10	10.872.210	20.872.210	50,00	100
11	10.872.211	20.872.211	55,00	100
12	10.872.212	20.872.212	60,00	100
13	10.872.213	20.872.213	65,00	100
14	10.872.214	20.872.214	70,00	100
15	10.872.215	20.872.215	75,00	100
16	10.872.216	20.872.216	80,00	100
17	10.872.217	20.872.217	85,00	100
18	10.872.218	20.872.218	90,00	100
19	10.872.219	20.872.219	95,00	100
20	10.872.220	20.872.220	100,00	100
21	10.872.221	20.872.221	105,00	100
22	10.872.222	20.872.222	110,00	100
23	10.872.223	20.872.223	115,00	100
24	10.872.224	20.872.224	120,00	100

Allgemeine Daten

Raster	5 mm
Polzahlen	2 - 24

Technische Daten

Klemmbereich	<i>starr / flexibel / AWG</i>
<i>ohne DS/HDS</i>	1 - 6 mm ² / 1 - 2,5 mm ² / 16 - 12 AWG
<i>mit DS/HDS</i>	0,75 - 4 mm ² / 0,75 - 2,5 mm ² / 18 - 12 AWG
Bemessungsquerschnitt	2,5 mm ²
Abisolierlänge	7 mm
Überspannungskategorie	III
Verschmutzungsgrad	3
Bemessungsspannung	250 V (200 V)
Bemessungsstoßspannung	4 kV
Isolationsspannung	250 V nach EN 60998-1
Bemessungsstrom	24 A
Leiterplattenbohrung	ø 1,3 mm
Nenn Drehmoment	0,5 Nm
Sonstige Angaben	Bemessungsspannungsangabe in Klammern gilt für 9-24 polige Klemmen.

Materialdaten

Gehäusematerial	PA, grau, V-0
Kriechstromfestigkeit	2-8 polig: CTI ≥ 600, 9-24 polig: CTI 250
Isolierstoffgruppe	2-8 polig: I; 9-24 polig: IIIa
Temperaturgrenzen	-40°C bis 100°C
Klemmkörper	Messing, verzinkt
Schraube	M3, Stahl verzinkt, blau passiviert
Lötstift	ø 1 mm; Kupfer, verzinkt
Drahtschutz	Zinnbronze, verzinkt

Zulassungen

	Strom	Spannung	Gruppe	AWG	Nm
UL®	20	300	B	22-12 [1]	0,51
	10	300	D	22-12 [1]	0,51
SP®	20	300	B	26 - 12	0,51
	10	300	D, E	26 - 12	0,51
	Strom	Spannung	mm ²		
Ⓢ	24	400	2,5		

[1] Min No. 26 AWG for factory-wiring only

Sonderausführung / Zubehör

- Fortlaufende Nummerierung
- Sonderbeschriftung nach Zeichnung
- Selbstklebende Bezeichnungstreifen BST-5,00
- Rastermaß 10 mm für größere Luft- und Kriechstrecken
- Längere Lötstifte bis 95 mm
- Ausführung mit 2 Lötstiften pro Pol
- Ausführung mit verlängerter Drahtausführung
- Ausführung mit vergrößertem Klemmbereich
- Doppeldrahtschutz als Brücke