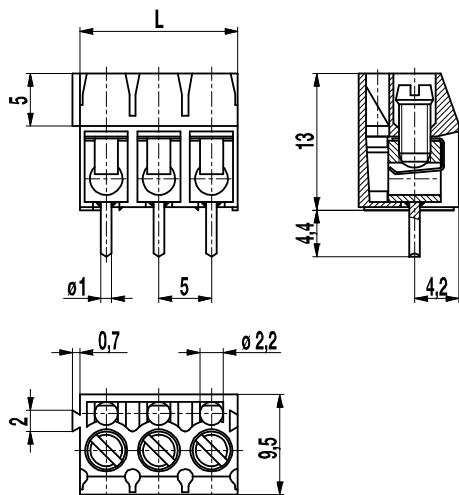
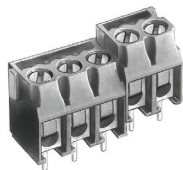


Leiterplattenklemme 970-TMP(-DS)

Schraubanschluss, mit Prüfloch, anrastbar



Artikelnummern

Polzahl	970-TMP	970-TMP-DS	Länge	VPE
2	10.872.232	20.872.232	10,00	250
3	10.872.233	20.872.233	15,00	250

Allgemeine Daten

Raster	5 mm
Polzahlen	2 + 3

Technische Daten

Klemmbereich	<i>starr / flexibel / AWG</i>	
<i>ohne DS/HDS</i>	1 - 6 mm ² / 1 - 2,5 mm ² / 16 - 12 AWG	
<i>mit DS/HDS</i>	0,75 - 4 mm ² / 0,75 - 2,5 mm ² / 18 - 12 AWG	
Bemessungsquerschnitt	2,5 mm ²	
Abisolierlänge	7 mm	
Überspannungskategorie	III	
Verschmutzungsgrad	3	
Bemessungsspannung	250 V	
Bemessungsstoßspannung	4 kV	
Isolationsspannung	250 V nach EN 60998-1	
Bemessungsstrom	24 A	
Leiterplattenbohrung	ø 1,3 mm	
Neendrehmoment	0,5 Nm	

Materialdaten

Gehäusematerial	PA, grau, V-0
Kriechstromfestigkeit	CTI ≥ 600
Isolierstoffgruppe	I
Temperaturgrenzen	-40°C bis 100°C
Klemmkörper	Messing, verzinkt
Schraube	M3; Stahl verzinkt, blau passiviert
Lötstift	ø 1 mm; Kupfer, verzinkt
Drahtschutz	Zinnbronze, verzinkt

Zulassungen

	Strom	Spannung	Gruppe	AWG	Nm
	20	300	B	22-12 [1]	0,51
	10	300	D	22-12 [1]	0,51
	20	300	B	26 - 12	0,51
	10	300	D, E	26 - 12	0,51
	Strom	Spannung	mm ²		
	24	400	2,5		

[1] Min No. 26 AWG for factory-wiring only

Sonderausführung / Zubehör

- Fortlaufende Nummerierung
- Sonderbeschriftung nach Zeichnung
- Selbstklebende Bezeichnungstreifen BST-5,00
- Rastermaß 10 mm für größere Luft- und Kriechstrecken
- Längere Lötstifte bis 95 mm
- Ausführung mit 2 Lötstiften pro Pol
- Ausführung mit verlängerter Drahteinführung
- Ausführung mit vergrößertem Klemmbereich
- Doppeldrahtschutz als Brücke