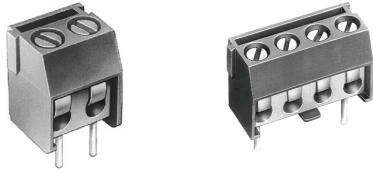


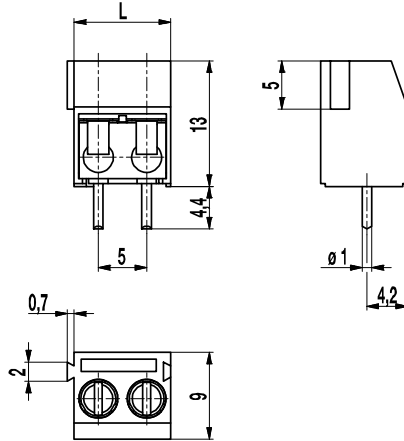
Leiterplattenklemme

970-TX..(-DS)

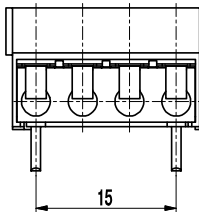
Schraubanschluss, 2 bis 4 Anschlüsse bei einem Pol, anrastbar



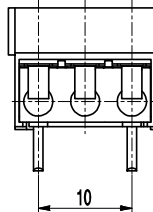
970-TX2-DS/01



970-TX4-DS/01



970-TX3-DS/01



Diese Leiterplattenklemme der Serie 970 mit 2 bis 4 Schraubanschlüssen bei einem Pol kann z.B. als Erdungsklemme verwendet werden. Durch die seitlichen Rastelemente kann diese Klemme zu beliebig langen Ketten zusammengefügt werden. Als Ausführung mit 2 bis 12 Schraubanschlüssen bei einem Pol ist der Typ 970-X.. erhältlich.

HINWEIS:

Die in den Artikelnummern angegebenen Polzahlen stellen nicht die tatsächlichen Polzahlen sondern die Anzahl der Schraubanschlüsse dar!

Artikelnummern

Polzahl	970-TX..	970-TX..-DS	Länge	VPE
2	10.872.619	20.872.619	10,00	250
3	10.872.620	20.872.620	15,00	250
4	10.872.621	20.872.621	20,00	200

Allgemeine Daten

Raster	5 mm
Polzahlen	1

Technische Daten

Klemmbereich	<i>starr / flexibel / AWG</i>		
<i>ohne DS/HDS</i>	1 - 6 mm ² / 1 - 2,5 mm ² / 16 - 12 AWG		
<i>mit DS/HDS</i>	0,75 - 4 mm ² / 0,75 - 2,5 mm ² / 18 - 12 AWG		
Bemessungsquerschnitt	2,5 mm ²		
Abisolierlänge	6,5 mm ± 0,5 mm		
Überspannungskategorie	III	III	II
Verschmutzungsgrad	3	2	2
Bemessungsspannung	250 V	320 V	630 V
Bemessungsstoßspannung	4 kV	4 kV	4 kV
Isolationsspannung	250 V nach EN 60998-1		
Bemessungsstrom	24 A		
Leiterplattenbohrung	ø 1,3 mm		
Nenn Drehmoment	0,5 Nm		

Materialdaten

Gehäusematerial	PA, grau, V-0
Kriechstromfestigkeit	CTI ≥ 600
Isolierstoffgruppe	I
Temperaturgrenzen	-40°C bis 100°C
Klemmkörper	Messing, verzinkt
Schraube	M3, Stahl verzinkt, blau passiviert
Lötstift	ø 1 mm; Kupfer, verzinkt
Drahtschutz	Zinnbronze, verzinkt

Zulassungen

	Strom	Spannung	Gruppe	AWG	Nm
	20	300	B	22 - 12	0,51 (1)
	10	300	D	22 - 12	0,51
	20	300	B	26 - 12	0,51
	10	300	D,E	26 - 12	0,51
	Strom	Spannung	mm ²		
	24	400	2,5		

(1) No. 26 AWG min for factory-wiring only

Sonderausführung / Zubehör

- Fortlaufende Nummerierung
- Sonderbeschriftung nach Zeichnung
- Selbstklebende Bezeichnungstreifen BST-5,00
- Längere Lötstifte bis 95 mm
- Lötstifte mit unterschiedlichen Längen
- Ausführung mit verlängerter Drahteinführung
- Andere Position der Lötstifte