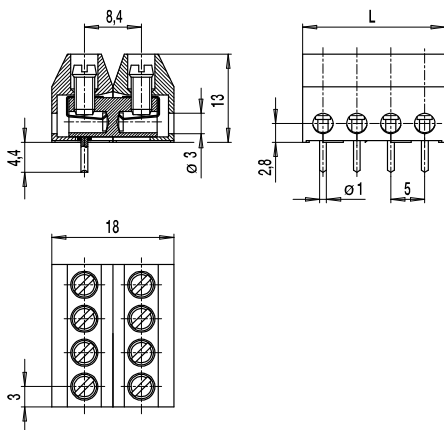


# Leiterplattenklemme

## 971-DOPG(-DS)

Schraubanschluss, 2 Klemmstellen pro Pol



Die Klemmleiste 971-DOP basiert auf den Klemmen der Serie 970. Im Gegensatz zu diesen liegen aber jeweils 2 Klemmstellen hintereinander. Es ergeben sich somit 2, 4, oder mehr Anschlussmöglichkeiten pro Pol zur Potentialverteilung. Die Ausführungen mit Lötstift (Bezeichnung: ...-DOPG) sind zum direkten Einsatz auf der Platine oder als Adapterelement für Klemmleisten mit nur einem Leiteranschluss pro Pol verwendbar. Ohne Lötstift ist dies eine besonders platzsparende Verbindungsklemme.

Kombinationen mit den Standardklemmen mit nur einer Klemmstelle pro Pol sind möglich. Die 2- und 3-poligen Ausführungen der 971-DOPG sind auch mit seitlichen Rastelementen verfügbar.

### Artikelnummern

Polzahl	971-DOPG	971-DOPG-DS	Länge	VPE
2	84.872.102	94.872.102	11,00	100
3	84.872.103	94.872.103	16,00	100
4	84.872.104	94.872.104	21,00	300
5	84.872.105	94.872.105	26,00	50
6	84.872.106	94.872.106	31,00	50
8	84.872.108	94.872.108	41,00	50

weitere Polzahlen auf Anfrage

### Allgemeine Daten

Raster	5 mm
Polzahlen	2 - 8
Anwendungsgebiet	Busanwendungen, Potentialverteiler

### Technische Daten

Klemmbereich	<i>starr / flexibel / AWG</i>
<i>ohne DS/HDS</i>	1 - 1,5 mm <sup>2</sup> / 1 - 1,5 mm <sup>2</sup> / 16 AWG
<i>mit DS/HDS</i>	0,75 - 1,5 mm <sup>2</sup> / 0,75 - 1,5 mm <sup>2</sup> / 18 - 16 AWG
Bemessungsquerschnitt	1,5 mm <sup>2</sup>
Abisolierlänge	6,5 mm
Überspannungskategorie	III
Verschmutzungsgrad	3
Bemessungsspannung	250 V
Bemessungsstoßspannung	4 kV
Isolationsspannung	250 V nach EN 60998-1
Bemessungsstrom	17,5 A
Leiterplattenbohrung	ø 1,3 mm
Neendrehmoment	0,5 Nm

### Materialdaten

Gehäusematerial	PA, grau, V-0
Kriechstromfestigkeit	CTI ≥ 600
Isolierstoffgruppe	I
Temperaturgrenzen	-40°C bis 100°C
Klemmkörper	Messing, verzinkt
Schraube	M3, Stahl verzinkt, blau passiviert
Lötstift	ø 1 mm; Kupfer, verzinkt
Drahtschutz	Zinnbronze, verzinkt

### Zulassungen

	Strom	Spannung	Gruppe	AWG	Nm
	20	300	B	22 - 12	0,51 (1)
	10	300	D	22 - 12	0,51
	20	300	B	26 - 12	0,51
	10	300	D,E	26 - 12	0,51

(1) 26 AWG min. for factory wiring only

### Sonderausführung / Zubehör

- Fortlaufende Nummerierung
- Sonderbeschriftung nach Zeichnung
- Selbstklebende Bezeichnungstreifen BST-5,00
- Rastermaße 5,08 mm, 7,5 mm für größere Luft- und Kriechstrecken
- Andere Lötstiftlängen
- Ausführung ohne oder mit zwei Lötstiften
- Kombinationen mit Einzelklemmleisten
- 1-polige Version mit 4 Schraubanschlüssen (971-DOPG-TX2) auf Anfrage