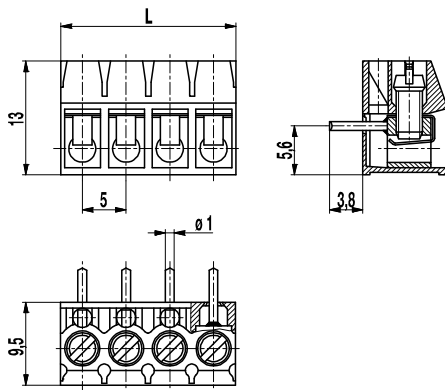
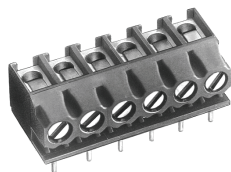


# Leiterplattenklemme

## 971-HM(-DS)

Schraubanschluss, Drahteführung vertikal zur LP, große Einstecktiefe, mit Prüfloch



Die Leiterplattenklemme 971-HM mit Prüfloch im Raster 5 mm ist von 2- bis 24-polig erhältlich und ohne Polverlust im Raster anreihbar.

Der Drahtschutz der „-DS“-Ausführung verhindert besonders bei mehrdrähtigen Leitern zuverlässig die Beschädigung durch die Schraube. Die Drahteführung erfolgt vertikal zur Leiterplatte

Die Schrauben sind gegen Selbstlockern gesichert. Für den Netzanschluss sind diese Klemmen mit einem Gewinde M3 ausgerüstet.

### Artikelnummern

Polzahl	971-HM	971-HM-DS	Länge	VPE
2	10.872.252	20.872.252	10,00	250
3	10.872.253	20.872.253	15,00	250
4	10.872.254	20.872.254	20,00	200
5	10.872.255	20.872.255	25,00	100
6	10.872.256	20.872.256	30,00	100
7	10.872.257	20.872.257	35,00	100
8	10.872.258	20.872.258	40,00	100
9	10.872.259	20.872.259	45,00	100
10	10.872.260	20.872.260	50,00	100
11	10.872.261	20.872.261	55,00	100
12	10.872.262	20.872.262	60,00	100
13	10.872.263	20.872.263	65,00	100
14	10.872.264	20.872.264	70,00	100
15	10.872.265	20.872.265	75,00	100
16	10.872.266	20.872.266	80,00	100
17	10.872.267	20.872.267	85,00	100
18	10.872.268	20.872.268	90,00	100
19	10.872.269	20.872.269	95,00	100
20	10.872.270	20.872.270	100,00	100
21	10.872.271	20.872.271	105,00	100
22	10.872.272	20.872.272	110,00	100
23	10.872.273	20.872.273	115,00	100
24	10.872.274	20.872.274	120,00	100

### Allgemeine Daten

Raster	5 mm
Polzahlen	2 - 24

### Technische Daten

Klemmbereich	starr / flexibel / AWG		
ohne DS/HDS	1 - 6 mm <sup>2</sup> / 1 - 2,5 mm <sup>2</sup> / 16 - 12 AWG		
mit DS/HDS	0,75 - 4 mm <sup>2</sup> / 0,75 - 2,5 mm <sup>2</sup> / 18 - 12 AWG		
Bemessungsquerschnitt	2,5 mm <sup>2</sup>		
Abisolierlänge	7 mm		
Überspannungskategorie	III	III	II
Verschmutzungsgrad	3	2	2
Bemessungsspannung	250 V (200 V)	320 V	630 V (320 V)
Bemessungsstoßspannung	4 kV	4 kV	4 kV
Isolationsspannung	250 V nach EN 60998-1		
Bemessungsstrom	24 A		
Leiterplattenbohrung	Ø 1,3 mm		
Neindrehmoment	0,5 Nm		
Sonstige Angaben	Bemessungsspannungsangabe in Klammern gilt für 9-24 polige Klemmen. Für 2-8 polige Klemmen gilt "no-flame" gemäß Glühdrahtprüfung.		

### Materialdaten

Gehäusematerial	PA, grau, V-0
Kriechstromfestigkeit	2-8 polig: CTI ≥ 600; 9-24 polig: CTI 250
Isolierstoffgruppe	2-8 polig: I; 9-24 polig: IIIa
Temperaturgrenzen	-40°C bis 100°C
Klemmkörper	Messing, verzinkt
Schraube	M3, Stahl verzinkt, blau passiviert
Lötstift	Ø 1 mm; Kupfer, verzinkt
Drahtschutz	Zinnbronze, verzinkt

### Zulassungen

	Strom	Spannung	Gruppe	AWG	Nm
	20	300	B	22-12 [1]	0,51
	10	300	D	22-12 [1]	0,51
	20	300	B	26 - 12	0,51
	10	300	D, E	26 - 12	0,51
	Strom	Spannung	mm <sup>2</sup>		
	24	400	2,5		

[1] Min No. 26 AWG for factory-wiring only

### Sonderausführung / Zubehör

- Fortlaufende Nummerierung
- Sonderbeschriftung nach Zeichnung
- Selbstklebende Bezeichnungstreifen BST-5,00
- Rastermaß 10 mm für größere Luft- und Kriechstrecken
- Längere Lötstifte bis 75 mm
- Ausführung mit verlängerter Drahteführung
- Doppeldrahtschutz als Brücke