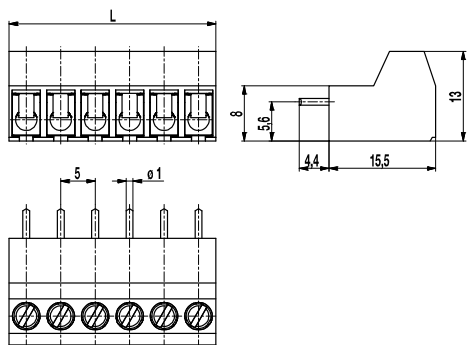
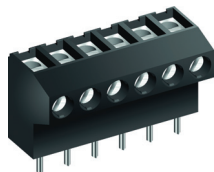


## Leiterplattenklemme

### 971-LH(-DS)

Schraubanschluss, Drahteinführung vertikal zur LP, vergießbar



Die Leiterplattenklemme 971-LH im Raster 5 mm ist speziell für Leiterplatten konzipiert, die eingegossen werden sollen. Dafür ist der Lötstift am Gehäusedurchbruch gegen das Eindringen von Gießharz abgedichtet. Sie ist von 2- bis 12-polig erhältlich und kann ohne Polverlust im Raster angereicht werden.

Der Drahtschutz der „-DS“-Ausführung verhindert besonders bei mehrdrähtigen Leitern zuverlässig die Beschädigung durch die Schraube.

Die Drahteinführung liegt bei dieser Ausführung vertikal zur Leiterplatte, die Gießharzoberfläche verläuft vertikal zur Drahteinführung. Für eine Drahteinführung parallel zur Leiterplatte kann die Ausführung 970-LH verwendet werden.

#### Artikelnummern

Polzahl	971-LH	971-LH-DS	Länge	VPE
2	15.873.402	25.873.402	10,00	100
3	15.873.403	25.873.403	15,00	100
4	15.873.404	25.873.404	20,00	100
5	15.873.405	25.873.405	25,00	100
6	15.873.406	25.873.406	30,00	100
7	15.873.407	25.873.407	35,00	100
8	15.873.408	25.873.408	40,00	100
9	15.873.409	25.873.409	45,00	50
10	15.873.410	25.873.410	50,00	50
11	15.873.411	25.873.411	55,00	50
12	15.873.412	25.873.412	60,00	50

#### Allgemeine Daten

Raster	5 mm
Polzahlen	2 - 12

#### Technische Daten

Klemmbereich	<i>starr / flexibel / AWG</i>		
<i>ohne DS/HDS</i>	1 - 6 mm <sup>2</sup> / 1 - 2,5 mm <sup>2</sup> / 16 - 12 AWG		
<i>mit DS/HDS</i>	0,75 - 4 mm <sup>2</sup> / 0,75 - 2,5 mm <sup>2</sup> / 18 - 12 AWG		
Bemessungsquerschnitt	2,5 mm <sup>2</sup>		
Abisolierlänge	8 mm ± 0,5 mm		
Überspannungskategorie	III	III	II
Verschmutzungsgrad	3	2	2
Bemessungsspannung	250 V	320 V	630 V
Bemessungsstoßspannung	4 kV	4 kV	4 kV
Isolationsspannung	250 V nach EN 60998-1		
Bemessungsstrom	24 A		
Leiterplattenbohrung	ø 1,3 mm		
Neindrehmoment	0,5 Nm		

#### Materialdaten

Gehäusematerial	PA, grau, V-0
Kriechstromfestigkeit	CTI ≥ 600
Isolierstoffgruppe	I
Temperaturgrenzen	-40°C bis 100°C
Klemmkörper	Messing, verzinkt
Schraube	M3; Stahl verzinkt, blau passiviert
Lötstift	ø 1 mm; Messing, verzinkt
Drahtschutz	Zinnbronze, verzinkt

#### Zulassungen

	Strom	Spannung	Gruppe	AWG	Nm
	20	300	B	22-12 [1]	0,51
	10	300	D	22-12 [1]	0,51
	20	300	B	26 - 12	0,51
	10	300	D, E	26 - 12	0,51
	Strom	Spannung	mm <sup>2</sup>		
	24	400	2,5		

[1] Min No. 26 AWG for factory-wiring only

#### Sonderausführung / Zubehör

- Fortlaufende Nummerierung
- Sonderbeschriftung nach Zeichnung
- Selbstklebende Bezeichnungstreifen BST-5,00
- Längere Lötstifte auf Anfrage
- Ausführung mit verlängerter Drahteinführung
- Ausführung mit vergrößertem Klemmbereich
- Doppeldrahtschutz als Brücke