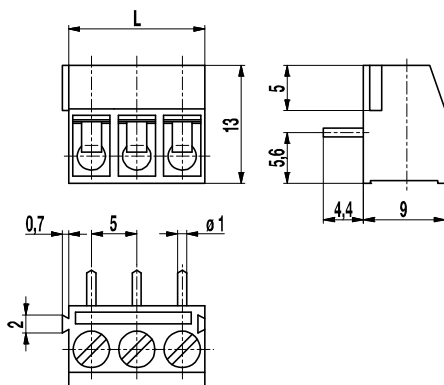
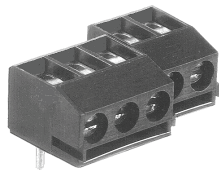


## Leiterplattenklemme 971-THG(-DS)

Schraubanschluss, Drahteführung vertikal zur LP, anrastbar, große Einstecktiefe



### Artikelnummern

Polzahl	971-THG	971-THG-DS	Länge	VPE
2	10.872.502	20.872.502	10,00	250
3	10.872.503	20.872.503	15,00	250

### Allgemeine Daten

Raster	5 mm
Polzahlen	2 + 3
Zusatzinformationen	Anrastbare Ausführung des Typs 971-HG

### Technische Daten

Klemmbereich	<i>starr / flexibel / AWG</i>		
<i>ohne DS/HDS</i>	1 - 6 mm <sup>2</sup> / 1 - 2,5 mm <sup>2</sup> / 16 - 12 AWG		
<i>mit DS/HDS</i>	0,75 - 4 mm <sup>2</sup> / 0,75 - 2,5 mm <sup>2</sup> / 18 - 12 AWG		
Bemessungsquerschnitt	2,5 mm <sup>2</sup>		
Abisolierlänge	6,5 mm ± 0,5 mm		
Überspannungskategorie	III	III	II
Verschmutzungsgrad	3	2	2
Bemessungsspannung	250 V	320 V	630 V
Bemessungsstoßspannung	4 kV	4 kV	4 kV
Isolationsspannung	250 V nach EN 60998-1		
Bemessungsstrom	24 A		
Leiterplattenbohrung	ø 1,3 mm		
Nenn Drehmoment	0,5 Nm		

### Materialdaten

Gehäusematerial	PA, grau, V-0
Kriechstromfestigkeit	CTI ≥ 600
Isolierstoffgruppe	I
Temperaturgrenzen	-40°C bis 100°C
Klemmkörper	Messing, verzinkt
Schraube	M3, Stahl verzinkt, blau passiviert
Lötstift	ø 1 mm; Kupfer, verzinkt
Drahtschutz	Zinnbronze, verzinkt

### Zulassungen

	Strom	Spannung	Gruppe	AWG	Nm
	20	300	B	22 - 12	0,51 (1)
	10	300	D	22 - 12	0,51
	20	300	B	26 - 12	0,51
	10	300	D,E	26 - 12	0,51
	Strom	Spannung	mm <sup>2</sup>		
	24	400	2,5		

(1) Min No. 26 AWG for factory-wiring only

### Sonderausführung / Zubehör

- Fortlaufende Nummerierung
- Sonderbeschriftung nach Zeichnung
- Selbstklebende Bezeichnungstreifen BST-5,00
- Rastermaß 10 mm für größere Luft- und Kriechstrecken
- Längere Lötstifte auf Anfrage
- Ausführung mit verlängerter Drahteführung
- Ausführung mit vergrößertem Klemmbereich
- Mit Prüfloch, siehe 970-MP
- Doppeldrahtschutz als Brücke