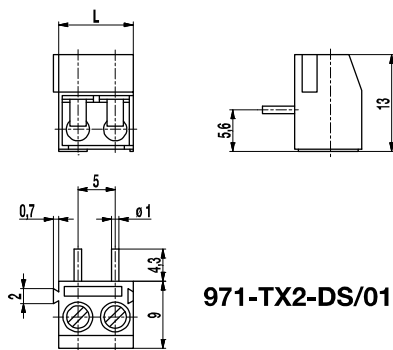
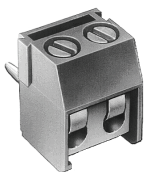


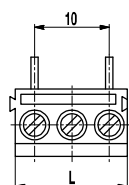
Leiterplattenklemme

971-TX..(-DS)

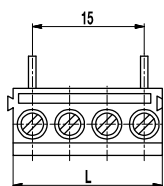
Schraubanschluss, Drahteführung vertikal zur LP, 2 bis 4 Anschlüsse bei einem Pol, anrastbar



971-TX2-DS/01



971-TX3-DS/01



971-TX4-DS/01

Die Leiterplattenklemme 971-TX im „Raster“ 5 mm mit 2 bis 4 Schraubanschlüssen bei einem Pol, kann z.B. als Potentialverteiler verwendet werden. Damit lassen sich Erdleiter auf einfache Weise durchschleifen.

Durch die seitlichen Rastelemente kann diese Klemme zu beliebig langen Ketten zusammengefügt werden.

Der Drahtschutz der „-DS“-Ausführung verhindert besonders bei mehrdrähtigen Leitern zuverlässig die Beschädigung durch die Schraube.

Die Drahteführung erfolgt vertikal zur Leiterplatte.

Eine nicht anrastbare Ausführung mit 2 bis 12 Schraubanschlüssen bei einem Pol ist als Typ 971-X.. erhältlich.

HINWEIS:

Die in den Artikelnummern angegebenen Polzahlen stellen nicht die tatsächlichen Polzahlen sondern die Anzahl der Schraubanschlüsse dar!

Artikelnummern

Polzahl	971-TX..	971-TX..-DS	Länge	VPE
2	10.872.692	20.872.692	10,00	250
3	10.872.693	20.872.693	15,00	250
4	10.872.694	20.872.694	20,00	200

Allgemeine Daten

Raster	5 mm
Polzahlen	1

Technische Daten

Klemmbereich	starr / flexibel / AWG		
ohne DS/HDS	1 - 6 mm ² / 1 - 2,5 mm ² / 16 - 12 AWG		
mit DS/HDS	0,75 - 4 mm ² / 0,75 - 2,5 mm ² / 18 - 12 AWG		
Bemessungsquerschnitt	2,5 mm ²		
Abisolierlänge	6,5 mm ± 0,5 mm		
Überspannungskategorie	III	III	II
Verschmutzungsgrad	3	2	2
Bemessungsspannung	250 V	320 V	630 V
Bemessungsstoßspannung	4 kV	4 kV	4 kV
Isolationsspannung	250 V nach EN 60998-1		
Bemessungsstrom	24 A		
Leiterplattenbohrung	ø 1,3 mm		
Neendrehmoment	0,5 Nm		

Materialdaten

Gehäusematerial	PA, grau, V-0
Kriechstromfestigkeit	CTI ≥ 600
Isolierstoffgruppe	I
Temperaturgrenzen	-40°C bis 100°C
Klemmkörper	Messing, verzinkt
Schraube	M3; Stahl verzinkt, blau passiviert
Lötstift	ø 1 mm; Kupfer, verzinkt
Drahtschutz	Zinnbronze, verzinkt

Zulassungen

	Strom	Spannung	Gruppe	AWG	Nm
	20	300	B	26 - 12	0,51
	10	300	D, E	26 - 12	0,51
	Strom	Spannung	mm ²		
	24	400	2,5		

Sonderausführung / Zubehör

- Fortlaufende Nummerierung
- Sonderbeschriftung nach Zeichnung
- Selbstklebende Bezeichnungstreifen BST-5,00
- Längere Lötstifte auf Anfrage
- Lötstifte mit unterschiedlichen Längen
- Andere Position der Lötstifte
- Ausführung mit verlängerter Drahteführung