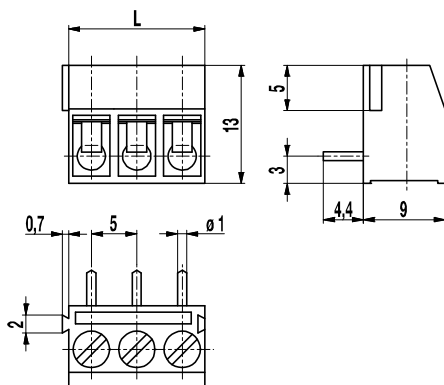
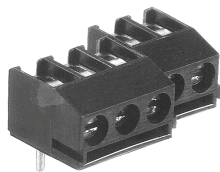


Leiterplattenklemme 971-T(-DS)

Schraubanschluss, Drahteinführung vertikal zur LP, anrastbar



Die Leiterplattenklemme 971-T im Raster 5 mm ist in 2- und 3-polig erhältlich. Durch die seitlichen Rastelemente kann diese Klemme zu beliebig langen Ketten zusammengefügt werden.

Der Drahtschutz der „-DS“-Ausführung verhindert besonders bei mehrdrähtigen Leitern zuverlässig die Beschädigung durch die Schraube. Die Drahteinführung erfolgt vertikal zur Leiterplatte.

Die Schrauben sind gegen Selbstlockern gesichert. Für den Netzanschluss sind diese Klemmen mit einem Gewinde M3 ausgerüstet.

Artikelnummern

Polzahl	971-T	971-T-DS	Länge	VPE
2	10.872.612	20.872.612	10,00	250
3	10.872.613	20.872.613	15,00	250

Allgemeine Daten

Raster	5 mm
Polzahlen	2 + 3

Technische Daten

Klemmbereich	starr / flexibel / AWG		
ohne DS/HDS	1 - 6 mm ² / 1 - 2,5 mm ² / 16 - 12 AWG		
mit DS/HDS	0,75 - 4 mm ² / 0,75 - 2,5 mm ² / 18 - 12 AWG		
Bemessungsquerschnitt	2,5 mm ²		
Abisolierlänge	5,5 mm ± 0,5 mm		
Überspannungskategorie	III	III	II
Verschmutzungsgrad	3	2	2
Bemessungsspannung	250 V	320 V	630 V
Bemessungsstoßspannung	4 kV	4 kV	4 kV
Isolationsspannung	250 V nach EN 60998-1		
Bemessungsstrom	24 A		
Leiterplattenbohrung	ø 1,3 mm		
Neendrehmoment	0,5 Nm		

Materialdaten

Gehäusematerial	PA, grau, V-0
Kriechstromfestigkeit	CTI ≥ 600
Isolierstoffgruppe	I
Temperaturgrenzen	-40°C bis 100°C
Klemmkörper	Messing, verzinkt
Schraube	M3, Stahl verzinkt, blau passiviert
Lötstift	ø 1 mm; Messing, verzinkt
Drahtschutz	Zinnbronze, verzinkt

Zulassungen

	Strom	Spannung	Gruppe	AWG	Nm
	20	300	B	22-12 [1]	0,51
	10	300	D	22-12 [1]	0,51
	20	300	B	26 - 12	0,51
	10	300	D, E	26 - 12	0,51
	Strom	Spannung	mm ²		
	24	400	2,5		

[1] Min No. 26 AWG for factory-wiring only

Sonderausführung / Zubehör

- Fortlaufende Nummerierung
- Sonderbeschriftung nach Zeichnung
- Selbstklebende Bezeichnungstreifen BST-5,00
- Rastermaß 10 mm für größere Luft- und Kriechstrecken
- Ausführung mit verlängerter Drahteinführung
- Doppeldrahtschutz als Brücke
- Mit Prüfloch, siehe 971-THM