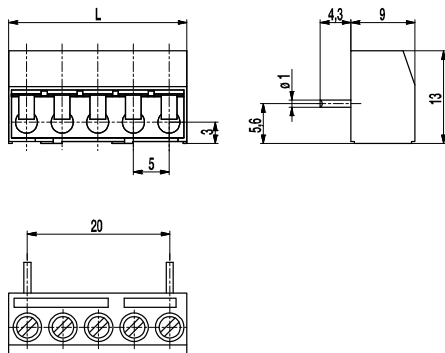


Leiterplattenklemme

971-X..(-DS)

Schraubanschluss, Drahteführung vertikal zur LP, 2 bis 12 Anschlüsse bei einem Pol



Die Leiterplattenklemme 971-X.. im „Raster“ 5 mm mit 2 bis 12 Schraubanschlüssen bei einem Pol, kann z.B. als Potentialverteiler verwendet werden. Damit lassen sich Erdleiter auf einfache Weise durchschleifen.

Der Drahtschutz der „-DS“-Ausführung verhindert besonders bei mehrdrähtigen Leitern zuverlässig die Beschädigung durch die Schraube. Die Drahteführung erfolgt vertikal zur Leiterplatte.

Eine anrastbare Ausführung mit 2 bis 4 Schraubanschlüssen bei einem Pol ist als Typ 971-TX.. erhältlich.

HINWEIS:

Die in den Artikelnummern angegebenen Polzahlen stellen nicht die tatsächlichen Polzahlen sondern die Anzahl der Schraubanschlüsse dar!

Artikelnummern

Polzahl	971-X..	971-X...-DS	Länge	VPE
5	10.872.555	20.872.555	25,00	100
6	10.872.556	20.872.556	30,00	100
7	10.872.557	20.872.557	35,00	100
8	10.872.558	20.872.558	40,00	100
9	10.872.559	20.872.559	45,00	100
10	10.872.560	20.872.560	50,00	100
11	10.872.561	20.872.561	55,00	100
12	10.872.562	20.872.562	60,00	100

weitere Polzahlen auf Anfrage

Allgemeine Daten

Raster	5 mm
Polzahlen	1

Technische Daten

Klemmbereich	<i>starr / flexibel / AWG</i>		
<i>ohne DS/HDS</i>	1 - 6 mm ² / 1 - 2,5 mm ² / 16 - 12 AWG		
<i>mit DS/HDS</i>	0,75 - 4 mm ² / 0,75 - 2,5 mm ² / 18 - 12 AWG		
Bemessungsquerschnitt	2,5 mm ²		
Abisolierlänge	6,5 mm ± 0,5 mm		
Überspannungskategorie	III	III	II
Verschmutzungsgrad	3	2	2
Bemessungsspannung	250 V	320 V	630 V
Bemessungsstoßspannung	4 kV	4 kV	4 kV
Isolationsspannung	250 V nach EN 60998-1		
Bemessungsstrom	24 A		
Leiterplattenbohrung	ø 1,3 mm		
Nenn Drehmoment	0,5 Nm		

Materialdaten

Gehäusematerial	PA, grau, V-0
Kriechstromfestigkeit	CTI ≥ 600
Isolierstoffgruppe	I
Temperaturgrenzen	-40°C bis 100°C
Klemmkörper	Messing, verzinkt
Schraube	M3; Stahl verzinkt, blau passiviert
Lötstift	ø 1 mm; Messing, verzinkt
Drahtschutz	Zinnbronze, verzinkt

Zulassungen

	Strom	Spannung	Gruppe	AWG	Nm
	20	300	B	26 - 12	0,51
	10	300	D, E	26 - 12	0,51
	Strom	Spannung	mm ²		
	24	400	2,5		

Sonderausführung / Zubehör

- Fortlaufende Nummerierung
- Sonderbeschriftung nach Zeichnung
- Selbstklebende Bezeichnungstreifen BST-5,00
- Längere Lötstifte auf Anfrage
- Lötstifte mit unterschiedlichen Längen
- Andere Position der Lötstifte
- Ausführung mit verlängerter Drahteführung