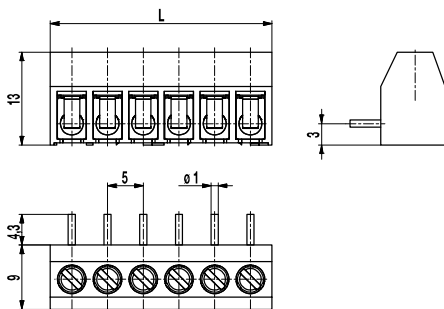
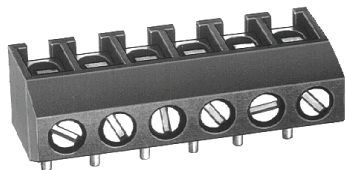


Leiterplattenklemme

971(-DS)

Schraubanschluss, Drahteinführung vertikal zur LP



Artikelnummern

Polzahl	971	971-DS	Länge	VPE
2	10.872.102	20.872.102	11,00	250
3	10.872.103	20.872.103	16,00	250
4	10.872.104	20.872.104	21,00	200
5	10.872.105	20.872.105	26,00	100
6	10.872.106	20.872.106	31,00	100
7	10.872.107	20.872.107	36,00	100
8	10.872.108	20.872.108	41,00	100
9	10.872.109	20.872.109	46,00	100
10	10.872.110	20.872.110	51,00	100
11	10.872.111	20.872.111	56,00	100
12	10.872.112	20.872.112	61,00	100
13	10.872.113	20.872.113	66,00	100
14	10.872.114	20.872.114	71,00	100
15	10.872.115	20.872.115	76,00	100
16	10.872.116	20.872.116	81,00	100
17	10.872.117	20.872.117	86,00	100
18	10.872.118	20.872.118	91,00	100
19	10.872.119	20.872.119	96,00	100
20	10.872.120	20.872.120	101,00	100
21	10.872.121	20.872.121	106,00	100
22	10.872.122	20.872.122	111,00	100
23	10.872.123	20.872.123	116,00	100
24	10.872.124	20.872.124	121,00	100
25	10.872.125	20.872.125	126,00	100
26	10.872.126	20.872.126	131,00	100
27	10.872.127	20.872.127	136,00	100
28	10.872.128	20.872.128	141,00	100
29	10.872.129	20.872.129	146,00	100
30	10.872.130	20.872.130	151,00	100
31	10.872.131	20.872.131	156,00	100
32	10.872.132	20.872.132	161,00	100

Allgemeine Daten

Raster	5 mm
Polzahlen	2 - 32

Technische Daten

Klemmbereich	<i>starr / flexibel / AWG</i>		
<i>ohne DS/HDS</i>	1 - 6 mm ² / 1 - 2,5 mm ² / 16 - 12 AWG		
<i>mit DS/HDS</i>	0,75 - 4 mm ² / 0,75 - 2,5 mm ² / 18 - 12 AWG		
Bemessungsquerschnitt	2,5 mm ²		
Abisolierlänge	5,5 mm ± 0,5 mm		
Überspannungskategorie	III	III	II
Verschmutzungsgrad	3	2	2
Bemessungsspannung	250 V	320 V	630 V (500 V)
Bemessungsstoßspannung	4 kV	4 kV	4 kV
Isolationsspannung	250 V nach EN 60998-1		
Bemessungsstrom	24 A		
Leiterplattenbohrung	ø 1,3 mm		
Neendrehmoment	0,5 Nm		
Sonstige Angaben	Bemessungsspannungsangabe in Klammern gilt für 2-8 polige Klemmen. Für 2-8 polige Klemmen gilt "no-flame" gemäß Glühdrahtprüfung.		

Materialdaten

Gehäusematerial	PA, grau, V-0
Kriechstromfestigkeit	2-8 polig: CTI ≥ 600; 9-32 polig: CTI 400
Isolierstoffgruppe	2-8 polig: I; 9-32 polig: II
Temperaturgrenzen	-40°C bis 100°C
Klemmkörper	Messing, verzinkt
Schraube	M3, Stahl verzinkt, blau passiviert
Lötstift	ø 1 mm; Messing, verzinkt
Drahtschutz	Zinnbronze, verzinkt

Zulassungen

	Strom	Spannung	Gruppe	AWG	Nm
	20	300	B	22 - 12	0,51 (1)
	10	300	D	22 - 12	0,51
	20	300	B	26 - 12	0,51
	10	300	D,E	26 - 12	0,51
	Strom	Spannung	mm ²		
	24	400	2,5		

(1) 26 AWG min. for factory wiring only

Sonderausführung / Zubehör

- Fortlaufende Nummerierung
- Sonderbeschriftung nach Zeichnung
- Selbstklebende Bezeichnungstreifen BST-5,00
- Ausführung mit verlängerter Drahteinführung
- Mit Prüfloch, siehe 971-HM
- Doppeldrahtschutz als Brücke