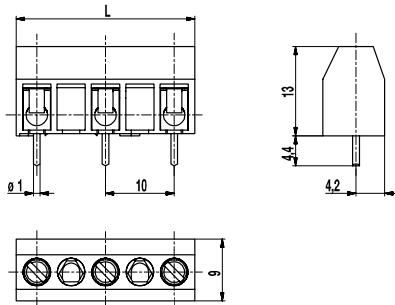


Leiterplattenklemme Serie 972 972(-DS) Schraubanschluss



Artikelnummern

Polzahl	972	972-DS	Länge	VPE
2	12.872.003	22.872.003	16,00	250
3	12.872.005	22.872.005	26,00	100
4	12.872.007	22.872.007	36,00	100
5	12.872.009	22.872.009	46,00	100
6	12.872.011	22.872.011	56,00	100
7	12.872.013	22.872.013	66,00	100
8	12.872.015	22.872.015	76,00	100
9	12.872.017	22.872.017	86,00	100
10	12.872.019	22.872.019	96,00	100
11	12.872.021	22.872.021	106,00	100
12	12.872.023	22.872.023	116,00	100
13	12.872.025	22.872.025	126,00	100
14	12.872.027	22.872.027	136,00	100
15	12.872.029	22.872.029	146,00	100
16	12.872.031	22.872.031	156,00	100

Allgemeine Daten

Raster	10 mm
Polzahlen	2 - 16
Zusatzinformationen	Drahteingang waagrecht zur Leiterplatte




Technische Daten

Klemmbereich	<i>starr / flexibel / AWG</i>
<i>ohne DS/HDS</i>	1 - 6 mm ² / 1 - 2,5 mm ² / 16 - 12 AWG
<i>mit DS/HDS</i>	0,75 - 4 mm ² / 0,75 - 2,5 mm ² / 18 - 12 AWG
Bemessungsquerschnitt	2,5 mm ²
Abisolierlänge	6,5 mm ± 0,5 mm
Bemessungsspannung	500 V nach EN 60664-1, Verschmutzungsgrad 3 Luft- und Kriechstrecken: > 8,5 mm
Bemessungs-Stoßspannung	8 kV
Isolationsspannung	750 V nach EN 60998-1
Bemessungsstrom	24 A
Leiterplattenbohrung	ø 1,3 mm
Nenn Drehmoment	0,5 Nm

Materialdaten

Gehäusematerial	PA, grau, V-0
Kriechstromfestigkeit	2-4 polig: CTI ≥ 600; 5-16 polig: CTI 250
Isolierstoffgruppe	2-4 polig: I; 5-16 polig: IIIa
Temperaturgrenzen	-40°C bis 100°C
Klemmkörper	Messing, verzinkt
Schraube	M 3, Stahl, verzinkt, blau passiviert
Lötstift	ø 1 mm, Kupfer, verzinkt
Drahtschutz	Zinnbronze

Zulassungen

	Strom	Spannung	Gruppe	AWG	Nm
	20	300	B,C	22 - 12	0,51
	15	300 / (150)	B,D,E / (C)	22 - 10	0,51
	15	300 / (150)	B,D,E / (C)	26 - 10	0,51 (1)
	Strom	Spannung	mm ²		
	24	750	2,5		

(1) gilt für 972-DS

Sonderausführung / Zubehör

- Fortlaufende Nummerierung
- Sonderbeschriftung nach Zeichnung
- Selbstklebende Bezeichnungstreifen
- Längere Lötstifte bis 95 mm
- Ausführungen mit verlängerter Drahteinführung
- Anschlussklemmen mit 2 Lötstiften pro Pol, vgl. 978-Y
- Anschlussklemmen mit vergrößertem Klemmbereich, vgl. 978