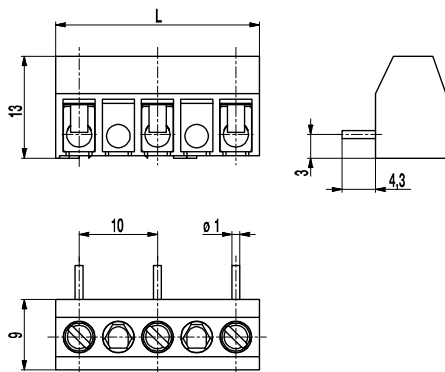


Leiterplattenklemme 973(-DS)

Schraubanschluss, Drahteführung vertikal zur LP



Die Leiterplattenklemme 973 ist die liegende Ausführung der 972 und im Raster 10 mm von 2- bis 16-polig erhältlich. Sie verfügt über große Luft- und Kriechstrecken.

Der Drahtschutz der „-DS“-Ausführungen verhindert besonders bei mehrdrähtigen Leitern zuverlässig die Beschädigung durch die Schraube. Die Drahteführung erfolgt vertikal zur Leiterplatte. Die Schrauben sind gegen Selbstlockern geschützt.

Artikelnummern

Polzahl	973	973-DS	Länge	VPE
2	12.872.103	22.872.103	16,00	250
3	12.872.105	22.872.105	26,00	100
4	12.872.107	22.872.107	36,00	100
5	12.872.109	22.872.109	46,00	100
6	12.872.111	22.872.111	56,00	100
7	12.872.113	22.872.113	66,00	100
8	12.872.115	22.872.115	76,00	100
9	12.872.117	22.872.117	86,00	100
10	12.872.119	22.872.119	96,00	100
11	12.872.121	22.872.121	106,00	100
12	12.872.123	22.872.123	116,00	100
13	12.872.125	22.872.125	126,00	100
14	12.872.127	22.872.127	136,00	100
15	12.872.129	22.872.129	146,00	100
16	12.872.131	22.872.131	156,00	100

Allgemeine Daten

Raster	10 mm
Polzahlen	2 - 16

Technische Daten

Klemmbereich	<i>starr / flexibel / AWG</i>		
<i>ohne DS/HDS</i>	1 - 6 mm ² / 1 - 2,5 mm ² / 16 - 12 AWG		
<i>mit DS/HDS</i>	0,75 - 4 mm ² / 0,75 - 2,5 mm ² / 18 - 12 AWG		
Bemessungsquerschnitt	2,5 mm ²		
Abisolierlänge	5,5 mm ± 0,5 mm		
Überspannungskategorie	III	III	II
Verschmutzungsgrad	3	2	2
Bemessungsspannung	630 V (500 V)	630 V	1000 V
Bemessungsstoßspannung	6 kV	6 kV	6 kV
Isolationsspannung	750 V nach EN 60998-1		
Bemessungsstrom	24 A		
Leiterplattenbohrung	ø 1,3 mm		
Nenn Drehmoment	0,5 Nm		
Sonstige Angaben	Bemessungsspannungsangabe in Klammern gilt für 5-16 polige Klemmen. Für 2-4 polige Klemmen gilt "no-flame" gemäß Glühdrahtprüfung.		

Materialdaten

Gehäusematerial	PA, grau, V-0
Kriechstromfestigkeit	2-4 polig: CTI ≥ 600; 5-16 polig: CTI 400
Isolierstoffgruppe	2-4 polig: I; 5-16 polig: II
Temperaturgrenzen	-40°C bis 100°C
Klemmkörper	Messing, verzinkt
Schraube	M3; Stahl verzinkt, blau passiviert
Lötstift	ø 1 mm; Messing, verzinkt
Drahtschutz	Zinnbronze, verzinkt

Zulassungen

	Strom	Spannung	Gruppe	AWG	Nm
	20	300	B	22-12 [1]	0,51
	20	150	C	22-12 [1]	0,51
	20	300	B	26 - 12	0,51
	10	300	D, E	26 - 12	0,51
	Strom	Spannung	mm ²		
	24	750	2,5		

[1] Min No. 26 AWG for factory-wiring only

Sonderausführung / Zubehör

- Fortlaufende Nummerierung
- Sonderbeschriftung nach Zeichnung
- Selbstklebende Bezeichnungstreifen BST-10,00
- Ausführung mit verlängerter Drahteführung
- Ausführung aufgebaut wie Typ 971-HG(-DS), siehe Raster 5 mm