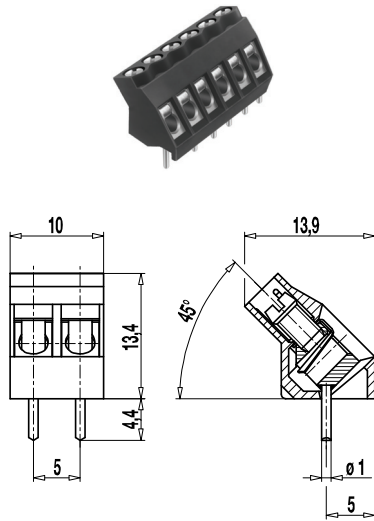


Leiterplattenklemme Serie 974

974-C(-DS)

Schraubanschluss



Artikelnummern

Polzahl	974-C	974-C-DS	Länge	VPE
6		20.874.066	30,00	100

Allgemeine Daten

Raster	5 mm
Polzahlen	2 - 12

Technische Daten

Klemmbereich	<i>starr / flexibel / AWG</i>
<i>ohne DS/HDS</i>	1 - 6 mm ² / 1 - 2,5 mm ² / 16 - 12 AWG
<i>mit DS/HDS</i>	0,75 - 4 mm ² / 0,75 - 2,5 mm ² / 18 - 12 AWG

Bemessungsquerschnitt 2,5 mm²

Abisolierlänge 6,5 mm

Überspannungskategorie III

Verschmutzungsgrad 3

Bemessungsspannung 250 V

Bemessungsstoßspannung 4 kV

Isolationsspannung 250 V nach EN 60998-1

Bemessungsstrom 15 A

Leiterplattenbohrung ø 1,3 mm

Nenn Drehmoment 0,5 Nm

Materialdaten

Gehäusematerial	PA, grau, V-0
Kriechstromfestigkeit	CTI ≥ 600
Isolierstoffgruppe	I
Temperaturgrenzen	-40°C bis 100°C
Klemmkörper	Messing, verzinkt
Schraube	M3, Stahl verzinkt, blau chromatiert
Lötstift	ø 1 mm; Kupfer, verzinkt
Drahtschutz	Zinnbronze, verzinkt

Zulassungen

	Strom	Spannung	mm ²
⊕	24	250	2,5

Sonderausführung / Zubehör

- Fortlaufende Nummerierung
- Sonderbeschriftung nach Zeichnung
- Selbstklebende Bezeichnungstreifen
- mit Bodenplatte: 974-BP