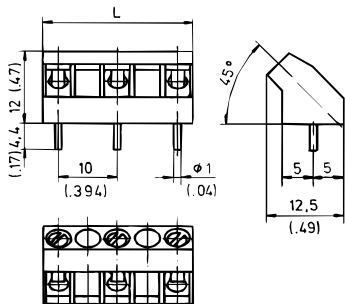


Leiterplattenklemme Serie 975 975(-DS) Schraubanschluss



Artikelnummern

Polzahl	975	975-DS	Länge	VPE
2	12.874.003	22.874.003	15,00	250
3	12.874.005	22.874.005	25,00	100
4	12.874.007	22.874.007	35,00	100
5	12.874.009	22.874.009	45,00	100
6	12.874.011	22.874.011	55,00	100
7	12.874.013	22.874.013	65,00	100
8	12.874.015	22.874.015	75,00	50
9	12.874.017	22.874.017	85,00	50
10	12.874.019	22.874.019	95,00	50
11	12.874.021	22.874.021	105,00	50
12	12.874.023	22.874.023	115,00	50
13	12.874.025	22.874.025	125,00	50

Allgemeine Daten

Raster	10 mm
Polzahlen	2 - 13
Zubehör	Bezeichnungsstreifen BST-10,0
Zusatzinformationen	Drahteingang im 45° Winkel zur Leiterplatte. Die Klemmreihen können direkt hintereinander platziert werden und sind im Raster anreihbar.

Technische Daten

Klemmbereich	<i>starr / flexibel / AWG</i>
<i>ohne DS/HDS</i>	1 - 6 mm ² / 1 - 2,5 mm ² / 16 - 12 AWG
<i>mit DS/HDS</i>	0,75 - 4 mm ² / 0,75 - 2,5 mm ² / 18 - 12 AWG
Bemessungsquerschnitt	2,5 mm ²
Abisolierlänge	6,5 mm
Bemessungsspannung	500 V nach EN 60664-1 Verschmutzungsgrad 3 Luft- und Kriechstrecken: > 8,5 mm
Bemessungs-Stoßspannung	8 kV
Isolationsspannung	750 V nach EN 60998-1
Bemessungsstrom	24 A
Leiterplattenbohrung	∅ 1,3 mm
Nennmoment	0,5 Nm

Materialdaten

Gehäusematerial	PA, grau, V-0
Kriechstromfestigkeit	CTI ≥ 600
Isolierstoffgruppe	I
Temperaturgrenzen	-40°C bis 100°C
Klemmkörper	Messing, verzinkt
Schraube	M3, Stahl verzinkt, blau chromatiert
Lötstift	∅ 1 mm; Kupfer, verzinkt
Drahtschutz	Zinnbronze, verzinkt

Zulassungen

	Strom	Spannung	Gruppe	AWG	Nm
	20	300	B, C, D	22 - 12	0,51 (1)
	20	300	B	26 - 12	0,51
	10	300	D, E	26 - 12	0,51
	Strom	Spannung	mm ²		
	24	750	2,5		

(1) Min No. 26 AWG for factory-wiring only

Sonderausführung / Zubehör

- Fortlaufende Nummerierung
- Sonderbeschriftung nach Zeichnung
- Selbstklebende Bezeichnungsstreifen
- Längere Lötstifte bis 95 mm
- Spezieller Drahtschutz für besonders dünne Leiter
- Gehäuse mit zusätzlichem Fuß, 1,6 mm hoch