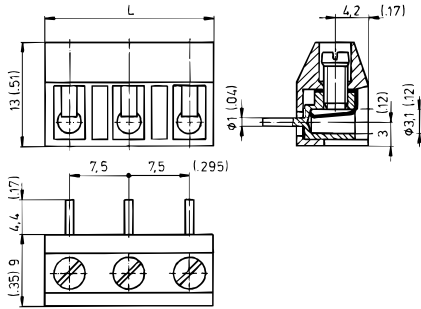


Leiterplattenklemme Serie 977

977-OPSG(-DS)

Schraubanschluss



Artikelnummern

Polzahl	977-OPSG	977-OPSG-DS	Länge	VPE
2	10.872.352	20.872.352	13,50	250
3	10.872.353	20.872.353	21,00	250
4	10.872.354	20.872.354	28,50	200
5	10.872.355	20.872.355	36,00	100
6	10.872.356	20.872.356	43,50	100
7	10.872.357	20.872.357	51,00	100
8	10.872.358	20.872.358	58,50	100
9	10.872.359	20.872.359	66,00	100
10	10.872.360	20.872.360	73,50	100
11	10.872.361	20.872.361	81,00	100
12	10.872.362	20.872.362	88,50	100
13	10.872.363	20.872.363	96,00	100
14	10.872.364	20.872.364	103,50	100
15	10.872.365	20.872.365	111,00	100
16	10.872.366	20.872.366	118,50	100
17	10.872.367	20.872.367	126,00	100
18	10.872.368	20.872.368	133,50	100
19	10.872.369	20.872.369	141,00	100

Allgemeine Daten

Raster	7,5 mm
Polzahlen	2 - 19
Zubehör	Bezeichnungstreifen BST-7,50
Zusatzinformationen	Drahteingang senkrecht zur Leiterplatte




Technische Daten

Klemmbereich	<i>starr / flexibel / AWG</i>
<i>ohne DS/HDS</i>	1 - 6 mm ² / 1 - 2,5 mm ² / 16 - 12 AWG
<i>mit DS/HDS</i>	0,75 - 4 mm ² / 0,75 - 2,5 mm ² / 18 - 12 AWG
Bemessungsquerschnitt	2,5 mm ²
Abisolierlänge	5,5 mm
Bemessungsspannung	400 V nach EN 60664-1, Verschmutzungsgrad 3 Luft- und Kriechstrecken: > 6,3 mm
Bemessungsstoßspannung	6 kV
Isolationsspannung	450 V nach EN 60998-1
Bemessungsstrom	24 A
Leiterplattenbohrung	ø 1,3 mm
Nenn Drehmoment	0,5 Nm

Materialdaten

Gehäusematerial	PA, grau, V-0
Kriechstromfestigkeit	2 - 8 polig: CTI ≥ 600; 9 - 19 polig: CTI 250
Isolierstoffgruppe	2 - 8 polig: I; 9 - 19 polig: IIIa
Temperaturgrenzen	-40°C bis 100°C
Klemmkörper	Messing, verzinkt
Schraube	M 3, Stahl verzinkt, blau passiviert
Lötstift	ø 1 mm, Messing, verzinkt
Drahtschutz	Zinnbronze

Zulassungen

	Strom	Spannung	Gruppe	AWG	Nm
	15	300	B	22 - 12	0,51 (1)
	15	300	B,D,E	22 - 10	0,51 (2)
	15	150	C	22 - 10	0,51 (2)
	Strom	Spannung	mm ²		
	24	750	2,5		

(1) Min No. 26 AWG for factory-wiring only

(2) für 977-OPSG-DS gilt 26 - 10 AWG

Sonderausführung / Zubehör

- Fortlaufende Nummerierung
- Sonderbeschriftung nach Zeichnung
- Selbstklebende Bezeichnungstreifen