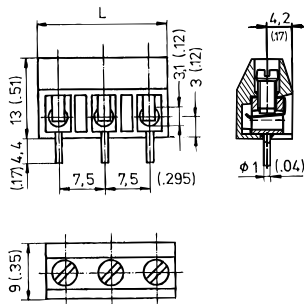
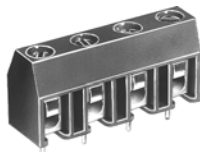


Leiterplattenklemme Serie 977

977-OP(-DS)

Schraubanschluss



Artikelnummern				
Polzahl	977-OP	977-OP-DS	Länge	VPE
2	10.872.332	20.872.332	13,50	250
3	10.872.333	20.872.333	21,00	250
4	10.872.334	20.872.334	28,50	200
5	10.872.335	20.872.335	36,00	100
6	10.872.336	20.872.336	43,50	100
7	10.872.337	20.872.337	51,00	100
8	10.872.338	20.872.338	58,50	100
9	10.872.339	20.872.339	66,00	100
10	10.872.340	20.872.340	73,50	100
11	10.872.341	20.872.341	81,00	100
12	10.872.342	20.872.342	88,50	100
13	10.872.343	20.872.343	96,00	100
14	10.872.344	20.872.344	103,50	100
15	10.872.345	20.872.345	111,00	100
16	10.872.346	20.872.346	118,50	100
17	10.872.347	20.872.347	126,00	100
18	10.872.348	20.872.348	133,50	100
19	10.872.349	20.872.349	141,00	100

Allgemeine Daten	
Raster	7,5 mm
Polzahlen	2 - 19
Zubehör	Bezeichnungstreifen BST-7,50
Zusatzinformationen	Drahteingang waagrecht zur Leiterplatte Ohne Prüfloch

Technische Daten	
Klemmbereich	<i>starr / flexibel / AWG</i>
<i>ohne DS/HDS</i>	1 - 6 mm ² / 1 - 2,5 mm ² / 16 - 12 AWG
<i>mit DS/HDS</i>	0,75 - 4 mm ² / 0,75 - 2,5 mm ² / 18 - 12 AWG
Bemessungsquerschnitt	2,5 mm ²
Abisolierlänge	6,5 mm
Bemessungsspannung	400 V nach EN 60664-1, Verschmutzungsgrad 3 Luft- und Kriechstrecken: > 6,3 mm
Bemessungsstoßspannung	6 kV
Isolationsspannung	450 V nach EN 60998-1
Bemessungsstrom	24 A
Leiterplattenbohrung	ø 1,3 mm
Nenn Drehmoment	0,5 Nm

Materialdaten	
Gehäusematerial	PA, grau, V-0
Kriechstromfestigkeit	2 - 8 polig: CTI ≥ 600; 9 - 19 polig CTI 250
Isolierstoffgruppe	2 - 8 polig: I; 9 - 19 polig: IIIa
Temperaturgrenzen	-40°C bis 100°C
Klemmkörper	Messing, verzinkt
Schraube	M 3, Stahl verzinkt, blau passiviert
Lötstift	ø 1 mm, Kupfer, verzinkt
Drahtschutz	Zinnbronze

Zulassungen					
	Strom	Spannung	Gruppe	AWG	Nm
	15	300	B	22 - 12	0,51 (1)
	15	300	B,D,E	22 - 10	0,51 (2)
		150	C	22 - 20	0,51 (2)
	Strom	Spannung	mm ²		
	24	750	2,5		

(1) Min No. 26 AWG for factory-wiring only
 (2) für 977-OP-DS gilt 26 - 10 AWG

- | Sonderausführung / Zubehör |
|---|
| <ul style="list-style-type: none"> • Fortlaufende Nummerierung • Sonderbeschriftung nach Zeichnung • Selbstklebende Bezeichnungstreifen • Längere Lötstifte bis 95 mm • Ausführung mit vergrößertem Klemmbereich |