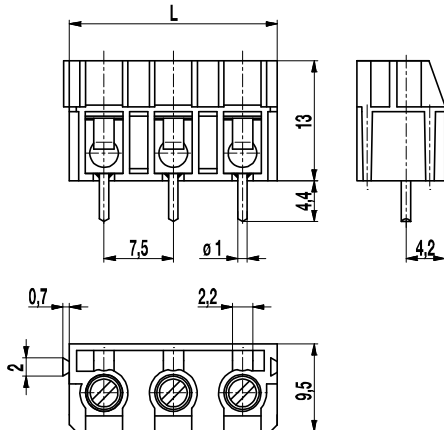
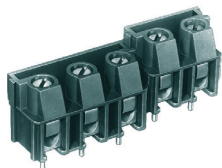


Leiterplattenklemme

977-T(-DS)

Schraubanschluss, mit Prüfloch, anrastbar



Die Leiterplattenklemme 977-T im Raster 7,5 mm ist in 2- und 3-polig erhältlich. Das Gehäuse weist seitlich Rastelemente auf, die ein Verknüpfen der Klemme ohne Polverlust zu längeren Klemmreihen erlauben.

Die Klemmen sind durch die großen Luft- und Kriechstrecken besonders zum zuverlässigen Anschluss höherer Spannungen geeignet.

Der Drahtschutz der „-DS“-Ausführung verhindert besonders bei mehrdrähtigen Leitern zuverlässig die Beschädigung durch die Schraube.

Die Drahteinführung erfolgt parallel zur Leiterplatte.

Die Schrauben sind unverlierbar.

Diese Leiterplattenklemme verfügt über Prüflöcher für ø 2,2 mm Prüfstecker.

Artikelnummern

Polzahl	977-T	977-T-DS	Länge	VPE
2	10.872.632	20.872.632	13,50	250
3	10.872.633	20.872.633	21,00	250

Allgemeine Daten

Raster	7,5 mm
Polzahlen	2 + 3

Technische Daten

Klemmbereich	<i>starr / flexibel / AWG</i>
<i>ohne DS/HDS</i>	1 - 6 mm ² / 1 - 2,5 mm ² / 16 - 12 AWG
<i>mit DS/HDS</i>	0,75 - 4 mm ² / 0,75 - 2,5 mm ² / 18 - 12 AWG
Bemessungsquerschnitt	2,5 mm ²
Abisolierlänge	7 mm
Überspannungskategorie	III
Verschmutzungsgrad	3
Bemessungsspannung	400 V
Bemessungsstoßspannung	6 kV
Isolationsspannung	450 V nach EN 60998-1
Bemessungsstrom	24 A
Leiterplattenbohrung	ø 1,3 mm
Nenn Drehmoment	0,5 Nm

Materialdaten

Gehäusematerial	PA, grau, V-0
Kriechstromfestigkeit	CTI ≥ 600
Isolierstoffgruppe	I
Temperaturgrenzen	-40°C bis 100°C
Klemmkörper	Messing, verzinkt
Schraube	M3; Stahl verzinkt, blau passiviert
Lötstift	ø 1 mm; Kupfer, verzinkt
Drahtschutz	Zinnbronze, verzinkt

Zulassungen

	Strom	Spannung	Gruppe	AWG	Nm
	15	300	B	22-12 [1]	0,51
	20	300	B	26 - 12	0,51
	10	300	D, E	26 - 12	0,51
	Strom	Spannung	mm ²		
	24	750	2,5		

[1] Min No. 26 AWG for factory-wiring only

Sonderausführung / Zubehör

- Fortlaufende Nummerierung
- Sonderbeschriftung nach Zeichnung
- Selbstklebende Bezeichnungstreifen BST-7,50
- Längere Lötstifte bis 95 mm
- Ausführung mit vergrößertem Klemmbereich