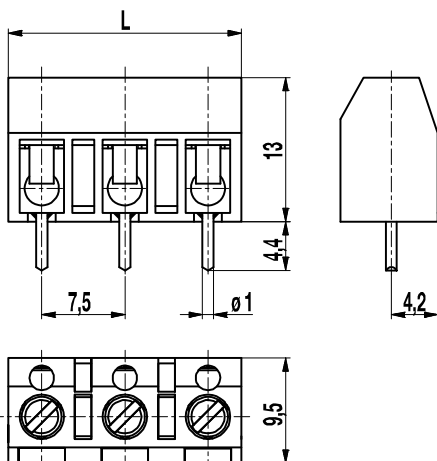
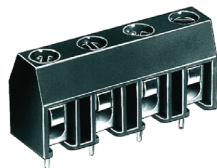


# Leiterplattenklemme

## 977(-DS)

Schraubanschluss, mit Prüfloch



Die Leiterplattenklemme 977 im Raster 7,5 mm ist von 2- bis 8-polig erhältlich und im Nennraster anreihbar.

Die Klemmen sind durch die großen Luft- und Kriechstrecken besonders zum zuverlässigen Anschluss höherer Spannungen geeignet.

Der Drahtschutz der „-DS“-Ausführung verhindert besonders bei mehrdrähtigen Leitern zuverlässig die Beschädigung durch die Schraube.

Die Schrauben sind gegen Selbstlockern geschützt.

Diese Leiterplattenklemme verfügt über Prüflöcher für  $\varnothing 2$  mm Prüfstecker.

### Artikelnummern

| Polzahl | 977        | 977-DS     | Länge | VPE |
|---------|------------|------------|-------|-----|
| 2       | 10.872.302 | 20.872.302 | 13,50 | 250 |
| 3       | 10.872.303 | 20.872.303 | 21,00 | 250 |
| 4       | 10.872.304 | 20.872.304 | 28,50 | 200 |
| 5       | 10.872.305 | 20.872.305 | 36,00 | 100 |
| 6       | 10.872.306 | 20.872.306 | 43,50 | 100 |
| 7       | 10.872.307 | 20.872.307 | 51,00 | 100 |
| 8       | 10.872.308 | 20.872.308 | 58,50 | 100 |

### Allgemeine Daten

|           |        |
|-----------|--------|
| Raster    | 7,5 mm |
| Polzahlen | 2 - 8  |

### Technische Daten

|                        |   |       |        |
|------------------------|---|-------|--------|
| Klemmbereich           | <i>starr / flexibel / AWG</i>                                       |       |        |
| <i>ohne DS/HDS</i>     | 1 - 6 mm <sup>2</sup> / 1 - 2,5 mm <sup>2</sup> / 16 - 12 AWG       |       |        |
| <i>mit DS/HDS</i>      | 0,75 - 4 mm <sup>2</sup> / 0,75 - 2,5 mm <sup>2</sup> / 18 - 12 AWG |       |        |
| Bemessungsquerschnitt  | 2,5 mm <sup>2</sup>   |       |        |
| Abisolierlänge         | 7 mm $\pm$ 0,5 mm   |       |        |
| Überspannungskategorie | III   | III   | II     |
| Verschmutzungsgrad     | 3   | 2     | 2      |
| Bemessungsspannung     | 400 V   | 630 V | 1000 V |
| Bemessungsstoßspannung | 6 kV  | 6 kV  | 6 kV   |
| Isolationsspannung     | 450 V nach EN 60998-1   |       |        |
| Bemessungsstrom        | 24 A  |       |        |
| Leiterplattenbohrung   | $\varnothing 1,3$ mm  |       |        |
| Nenn Drehmoment        | 0,5 Nm  |       |        |

### Materialdaten

|                       |                                      |
|-----------------------|--------------------------------------|
| Gehäusematerial       | PA, grau, V-0                        |
| Kriechstromfestigkeit | CTI $\geq$ 600                       |
| Isolierstoffgruppe    | I                                    |
| Temperaturgrenzen     | -40°C bis 100°C                      |
| Klemmkörper           | Messing, verzinkt                    |
| Schraube              | M3; Stahl verzinkt, blau passiviert  |
| Lötstift              | $\varnothing 1$ mm; Kupfer, verzinkt |
| Drahtschutz           | Zinnbronze, verzinkt                 |

### Zulassungen

|  | Strom | Spannung | Gruppe          | AWG       | Nm   |
|--|-------|----------|-----------------|-----------|------|
|  | 15    | 300      | B               | 22-12 [1] | 0,51 |
|  | 20    | 300      | B               | 26 - 12   | 0,51 |
|  | 10    | 300      | D, E            | 26 - 12   | 0,51 |
|  | Strom | Spannung | mm <sup>2</sup> |           |      |
|  | 24    | 750      | 2,5             |           |      |

[1] Min No. 26 AWG for factory-wiring only

### Sonderausführung / Zubehör

- Fortlaufende Nummerierung
- Sonderbeschriftung nach Zeichnung
- Selbstklebende Bezeichnungstreifen BST-7,50
- Längere Lötstifte bis 95 mm
- Ausführung mit vergrößertem Klemmbereich