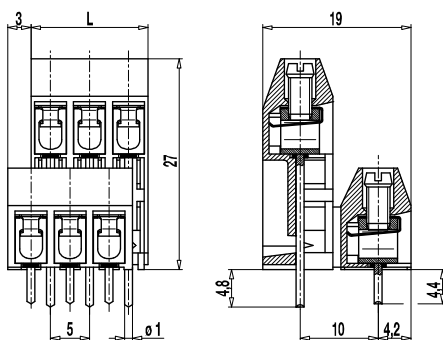


## Leiterplattenklemme 978-EN(-DS)

Schraubanschluss, Etagenausführung, vergrößerter Klemmraum



Die Etagenklemmleiste 978-EN ist eine Kombination aus der 978-HEN und der 978. Hier jedoch mit Rasthaken, die sich auf der Gehäuserückseite befinden. Beide Ausführungen werden zu einer Einheit verrastet. Dadurch sind auch anwendungsbezogene Kombinationen möglich.  
Die Serie 978 bietet einen vergrößerten Klemmraum.

### Artikelnummern

Polzahl	978-EN	978-EN-DS	Länge	VPE
4	30.872.962	40.872.962	10,00	100
6	30.872.963	40.872.963	15,00	50
8	30.872.964	40.872.964	20,00	50
10	30.872.965	40.872.965	25,00	50
12	30.872.966	40.872.966	30,00	50
14	30.872.967	40.872.967	35,00	25
16	30.872.968	40.872.968	40,00	25
18	30.872.969	40.872.969	45,00	25
20	30.872.970	40.872.970	50,00	25
22	30.872.971	40.872.971	55,00	25
24	30.872.972	40.872.972	60,00	25

### Allgemeine Daten

Raster	5 mm
Polzahlen	4 - 24

### Technische Daten

Klemmbereich	<i>starr / flexibel / AWG</i>		
<i>ohne DS/HDS</i>	0,75 - 6 mm <sup>2</sup> / 0,75 - 4 mm <sup>2</sup> / 18 - 10 AWG		
<i>mit DS/HDS</i>	0,34 - 6 mm <sup>2</sup> / 0,34 - 4 mm <sup>2</sup> / 22 - 10 AWG		
Bemessungsquerschnitt	2,5 mm <sup>2</sup>		
Abisolierlänge	6,5 mm ± 0,5 mm		
Überspannungskategorie	III	III	II
Verschmutzungsgrad	3	2	2
Bemessungsspannung	250 V	320 V	630 V
Bemessungsstoßspannung	4 kV	4 kV	4 kV
Isolationsspannung	250 V nach EN 60998-1		
Bemessungsstrom	24 A		
Leiterplattenbohrung	ø 1,3 mm		
Neन्द्रehmoment	0,5 Nm		

### Materialdaten

Gehäusematerial	PA, grau, V-0
Kriechstromfestigkeit	CTI ≥ 600
Isolierstoffgruppe	I
Temperaturgrenzen	-40°C bis 100°C
Klemmkörper	Messing, verzinkt
Schraube	M3, Stahl verzinkt, blau passiviert
Lötstift	ø 1 mm; Kupfer, verzinkt
Drahtschutz	Zinnbronze, verzinkt

### Zulassungen

	Strom	Spannung	Gruppe	AWG	Nm
	20	300	B	22 - 12	0,51 (1)
	10	300	D	22 - 12	0,51
	20	300	B	26 - 12	0,51
	10	300	D,E	26 - 12	0,51
	Strom	Spannung	mm <sup>2</sup>		
	24	250	4,0		

(1) Min No. 26 AWG for factory-wiring only

### Sonderausführung / Zubehör

- Fortlaufende Nummerierung
- Sonderbeschriftung nach Zeichnung
- Selbstklebende Bezeichnungstreifen BST-5,00
- Rastermaß 10 mm für größere Luft- und Kriechstrecken
- Längere Lötstifte auf Anfrage
- Doppeldrahtschutz als Brücke
- Abdeckung der Lötstifte für zusätzlichen Untersteck- und Berührungsschutz
- Etagenversion mit hinterer Reihe nach links versetzt
- Spezielle Kombination der vorderen und hinteren Reihe der Etagenversion