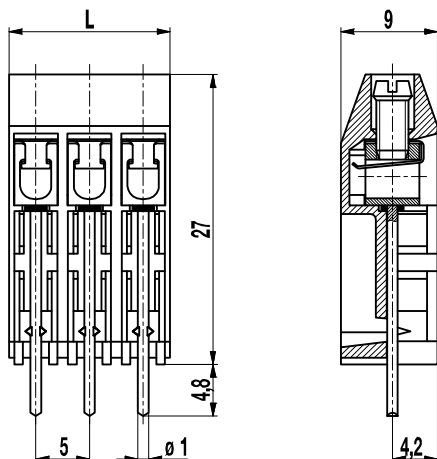


Leiterplattenklemme 978-HEN(-DS)

Schraubanschluss, Hochversion, vergrößerter Klemmraum



Die Leiterplattenklemme 978-HEN mit vergrößertem Klemmraum ist eine Hochversion im Raster 5 mm und von 2- bis 12-polig erhältlich.

Die Hochversion ist speziell für Leiterplatten konzipiert, die eingegossen werden sollen, bzw. so eingebaut werden, dass der Anschlussbereich außerhalb eines Gehäuses liegen kann.

Der Drahtschutz der „-DS“-Ausführung verhindert besonders bei mehrdrähtigen Leitern zuverlässig die Beschädigung durch die Schraube.

In Kombination mit der Leiterplattenklemme 978 entsteht die Etagenausführung 978-EN.

Artikelnummern

Polzahl	978-HEN	978-HEN-DS	Länge	VPE
2	37.872.962	47.872.962	10,00	250
3	37.872.963	47.872.963	15,00	200
4	37.872.964	47.872.964	20,00	100
5	37.872.965	47.872.965	25,00	100
6	37.872.966	47.872.966	30,00	50
7	37.872.967	47.872.967	35,00	50
8	37.872.968	47.872.968	40,00	50
9	37.872.969	47.872.969	45,00	50
10	37.872.970	47.872.970	50,00	50
11	37.872.971	47.872.971	55,00	50
12	37.872.972	47.872.972	60,00	50

Allgemeine Daten

Raster	5 mm
Polzahlen	2 - 12

Technische Daten

Klemmbereich	<i>starr / flexibel / AWG</i>		
<i>ohne DS/HDS</i>	0,75 - 6 mm ² / 0,75 - 4 mm ² / 18 - 10 AWG		
<i>mit DS/HDS</i>	0,34 - 6 mm ² / 0,34 - 4 mm ² / 22 - 10 AWG		
Bemessungsquerschnitt	2,5 mm ²		
Abisolierlänge	6,5 mm ± 0,5 mm		
Überspannungskategorie	III	III	II
Verschmutzungsgrad	3	3	2
Bemessungsspannung	250 V	320 V	630 V
Bemessungsstoßspannung	4 kV	4 kV	4 kV
Isolationsspannung	250 V nach EN 60998-1		
Bemessungsstrom	24 A		
Leiterplattenbohrung	ø 1,3 mm		
Nenn Drehmoment	0,5 Nm		

Materialdaten

Gehäusematerial	PA, grau, V-0
Kriechstromfestigkeit	CTI ≥ 600
Isolierstoffgruppe	I
Temperaturgrenzen	-40°C bis 100°C
Klemmkörper	Messing, verzinkt
Schraube	M3, Stahl verzinkt, blau passiviert
Lötstift	ø 1 mm; Kupfer, verzinkt
Drahtschutz	Zinnbronze, verzinkt

Zulassungen

	Strom	Spannung	Gruppe	AWG	Nm
	20	300	B	22-12 [1]	0,51
	10	300	D	22-12 [1]	0,51
	20	300	B	26 - 12	0,51
	10	300	D, E	26 - 12	0,51
	Strom	Spannung	mm ²		
	24	250	4,0		

[1] Min No. 26 AWG for factory-wiring only

Sonderausführung / Zubehör

- Fortlaufende Nummerierung
- Sonderbeschriftung nach Zeichnung
- Selbstklebende Bezeichnungstreifen BST-5,00
- Längere Lötstifte auf Anfrage
- Doppeldrahtschutz als Brücke
- Abdeckung der Lötstifte für zusätzlichen Untersteck- und Berührungsschutz