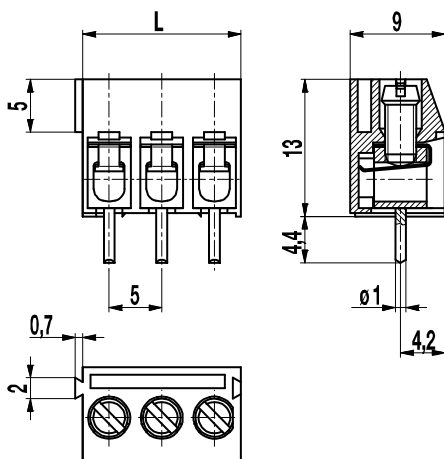
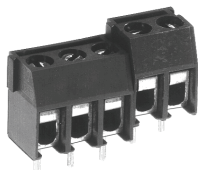


Leiterplattenklemme 978-T(-DS)

Schraubanschluss, anrastbar, vergrößerter Klemmraum



Artikelnummern

Polzahl	978-T	978-T-DS	Länge	VPE
2	10.872.632	20.872.632	10,00	250
3	10.872.633	20.872.633	15,00	250

Allgemeine Daten

Raster	5 mm
Polzahlen	2 + 3
Zusatzinformationen	Anrastbare Ausführung des Typs 978

Technische Daten

Klemmbereich	<i>starr / flexibel / AWG</i>		
<i>ohne DS/HDS</i>	0,75 - 6 mm ² / 0,75 - 4 mm ² / 18 - 10 AWG		
<i>mit DS/HDS</i>	0,34 - 6 mm ² / 0,34 - 4 mm ² / 22 - 10 AWG		
Bemessungsquerschnitt	2,5 mm ²		
Abisolierlänge	6,5 mm ± 0,5 mm		
Überspannungskategorie	III	III	II
Verschmutzungsgrad	3	2	2
Bemessungsspannung	250 V	320 V	630 V
Bemessungsstoßspannung	4 kV	4 kV	4 kV
Isolationsspannung	250 V nach EN 60998-1		
Bemessungsstrom	24 A		
Leiterplattenbohrung	ø 1,3 mm		
Nenn Drehmoment	0,5 Nm		

Materialdaten

Gehäusematerial	PA, grau, V-0
Kriechstromfestigkeit	CTI ≥ 600
Isolierstoffgruppe	I
Temperaturgrenzen	-40°C bis 100°C
Klemmkörper	Messing, verzinkt
Schraube	M3, Stahl verzinkt, blau passiviert
Lötstift	ø 1 mm; Kupfer, verzinkt
Drahtschutz	Zinnbronze, verzinkt

Zulassungen

	Strom	Spannung	Gruppe	AWG	Nm
	20	300	B	22 - 12	0,51 (1)
	10	300	D,E	22 - 12	0,51
	20	300	B	26 - 12	0,51
	10	300	D,E	26 - 12	0,51
	Strom	Spannung	mm ²		
	24	400	4,0		

(1) Min No. 26 AWG for factory-wiring only

Sonderausführung / Zubehör

- Fortlaufende Nummerierung
- Sonderbeschriftung nach Zeichnung
- Selbstklebende Bezeichnungstreifen BST-5,00
- Rastermaß 10 mm für größere Luft- und Kriechstrecken
- Längere Lötstifte bis 95 mm
- 2 Lötstifte pro Pol, siehe 978-TY
- Ausführung mit verlängerter Drahteinführung
- Mit Prüfloch, siehe 970-TMP