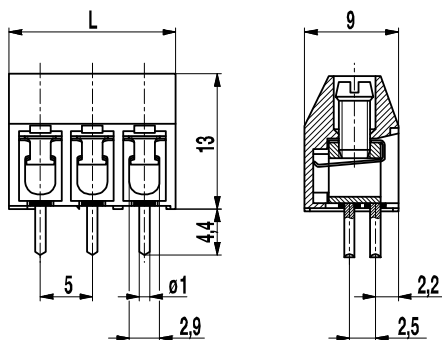
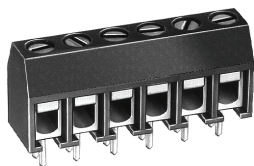


## Leiterplattenklemme 978-Y(-DS)

Schraubanschluss, 2 Lötstifte pro Pol, vergrößerter Klemmraum



### Artikelnummern

Polzahl	978-Y	978-Y-DS	Länge	VPE
2	30.872.802		11,00	250
4	30.872.804		21,00	200
5	30.872.805		26,00	100
6	30.872.806		31,00	100
7	30.872.807		36,00	100
8	30.872.808	39.872.808	41,00	100

weitere Polzahlen auf Anfrage

### Allgemeine Daten

Raster	5 mm
Polzahlen	2 - 32

### Technische Daten

Klemmbereich	<i>starr / flexibel / AWG</i>		
<i>ohne DS/HDS</i>	0,75 - 6 mm <sup>2</sup> / 0,75 - 4 mm <sup>2</sup> / 18 - 10 AWG		
<i>mit DS/HDS</i>	0,34 - 6 mm <sup>2</sup> / 0,34 - 4 mm <sup>2</sup> / 22 - 10 AWG		
Bemessungsquerschnitt	2,5 mm <sup>2</sup>		
Abisolierlänge	6,5 mm ± 0,5 mm		
Überspannungskategorie	III	III	II
Verschmutzungsgrad	3	2	2
Bemessungsspannung	250 V (200 V)	320 V	630 V (400 V)
Bemessungsstoßspannung	4 kV	4 kV	4 kV
Isolationsspannung	250 V nach EN 60998-1		
Bemessungsstrom	24 A		
Leiterplattenbohrung	ø 1,3 mm		
Neendrehmoment	0,5 Nm		
Sonstige Angaben	Bemessungsspannungsangabe in Klammern gilt für 9-32 polige Klemmen. Für 2-8 polige Klemmen gilt "no-flame" gemäß Glühdrahtprüfung.		

### Materialdaten

Gehäusematerial	PA, grau, V-0
Kriechstromfestigkeit	2 - 8 polig: CTI ≥ 600; 9 - 32 polig: CTI 400
Isolierstoffgruppe	2 - 8 polig: I; 9 - 32 polig: II
Temperaturgrenzen	-40°C bis 100°C
Klemmkörper	Messing, verzinkt
Schraube	M3, Stahl verzinkt, blau passiviert
Lötstift	ø 1 mm; Kupfer verzinkt
Drahtschutz	Zinnbronze, verzinkt

### Zulassungen

	Strom	Spannung	Gruppe	AWG	Nm
	20	300	B	22 - 12	0,51 (1)
	10	300	D	22 - 12	0,51
	20	300	B	26 - 12	0,51
	10	300	D, E	26 - 12	0,51
	Strom	Spannung	mm <sup>2</sup>		
	24	400	2,5		

(1) Min No. 26 AWG for factory-wiring only

### Sonderausführung / Zubehör

- Fortlaufende Nummerierung
- Sonderbeschriftung nach Zeichnung
- Selbstklebende Bezeichnungstreifen BST-5,00
- Längere Lötstifte bis 95 mm
- Ausführung mit verlängerter Drahtführung
- Doppeldrahtschutz als Brücke
- Mit Prüfloch, siehe 970-MP