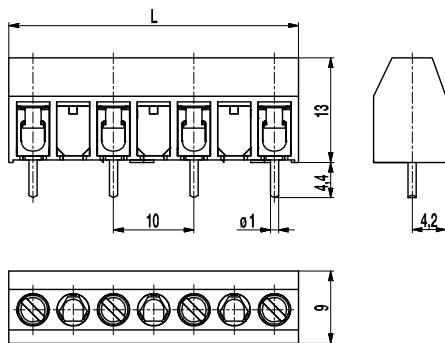
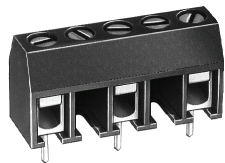


# Leiterplattenklemme 979(-DS)

Schraubanschluss, vergrößerter Klemmraum



Die Leiterplattenklemme 979 im Raster 10 mm ist von 2- bis 16-polig erhältlich. Sie verfügt gegenüber der Leiterplattenklemme 972 über einen vergrößerten Klemmraum für Leiter mit bis zu 6 mm<sup>2</sup> und ebenfalls über große Luft- und Kriechstrecken.

Der Drahtschutz der „-DS“-Ausführung verhindert besonders bei mehrdrähtigen Leitern zuverlässig die Beschädigung durch die Schraube. Die Schrauben sind gegen Selbstlockern geschützt.

## Artikelnummern

Polzahl	979	979-DS	Länge	VPE
2	32.872.003	42.872.003	16,00	250
3	32.872.005	42.872.005	26,00	100
4	32.872.007	42.872.007	36,00	100
5	32.872.009	42.872.009	46,00	100
6	32.872.011	42.872.011	56,00	100
7	32.872.013	42.872.013	66,00	100
8	32.872.015	42.872.015	76,00	100
9	32.872.017	42.872.017	86,00	100
10	32.872.019	42.872.019	96,00	100
11	32.872.021	42.872.021	106,00	100
12	32.872.023	42.872.023	116,00	100
13	32.872.025	42.872.025	126,00	100
14	32.872.027	42.872.027	136,00	100
15	32.872.029	42.872.029	146,00	100
16	32.872.031	42.872.031	156,00	100

## Allgemeine Daten

Raster	10 mm
Polzahlen	2 - 16

## Technische Daten

Klemmbereich	<i>starr / flexibel / AWG</i>		
<i>ohne DS/HDS</i>	0,75 - 6 mm <sup>2</sup> / 0,75 - 4 mm <sup>2</sup> / 18 - 10 AWG		
<i>mit DS/HDS</i>	0,34 - 6 mm <sup>2</sup> / 0,34 - 4 mm <sup>2</sup> / 22 - 10 AWG		
Bemessungsquerschnitt	2,5 mm <sup>2</sup>		
Abisolierlänge	6,5 mm ± 0,5 mm		
Überspannungskategorie	III	III	II
Verschmutzungsgrad	3	2	2
Bemessungsspannung	630 V (500 V)	630 V	1000 V
Bemessungsstoßspannung	6 kV	6 kV	6 kV
Isolationsspannung	750 V nach EN 60998-1		
Bemessungsstrom	24 A		
Leiterplattenbohrung	ø 1,3 mm		
Nenn Drehmoment	0,5 Nm		
Sonstige Angaben	Bemessungsspannungsangabe in Klammern gilt für 5-16 polige Klemmen. Für 2-4 polige Klemmen gilt "no-flame" gemäß Glühdrahtprüfung.		

## Materialdaten

Gehäusematerial	PA, grau, V-0
Kriechstromfestigkeit	2-4 polig: CTI ≥ 600; 5-16 polig: CTI 400
Isolierstoffgruppe	2-4 polig: I; 5-16 polig: II
Temperaturgrenzen	-40°C bis 100°C
Klemmkörper	Messing, verzinkt
Schraube	M3; Stahl verzinkt, blau passiviert
Lötstift	ø 1 mm; Kupfer, verzinkt
Drahtschutz	Zinnbronze, verzinkt

## Zulassungen

	Strom	Spannung	Gruppe	AWG	Nm
	20	300	B	22-12 [1]	0,51
	20	300	B	26 - 12	0,51
	10	300	D, E	26 - 12	0,51
	Strom	Spannung	mm <sup>2</sup>		
	24	750	4,0		

[1] Min No. 26 AWG for factory-wiring only

## Sonderausführung / Zubehör

- Fortlaufende Nummerierung
- Sonderbeschriftung nach Zeichnung
- Selbstklebende Bezeichnungstreifen BST-10,00
- Längere Lötstifte bis 95 mm
- Ausführung mit verlängerter Drahtführung
- Ausführung mit Prüfloch (siehe 970-MP, Raster 5 mm)