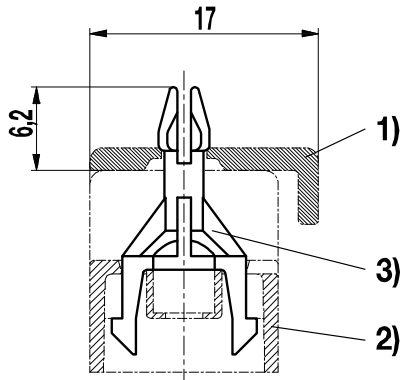
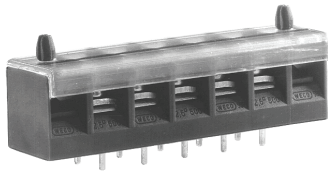


Abdeckkappe 980-A



1) Abdeckkappe
2) Leiterplattenklemme
3) Befestigungsstift

Die Abdeckkappe 980-A dient als Berührungsschutz für die Leiterplattenklemmen der Serie 980.

Alle Abdeckkappen sind mit zwei Befestigungslöchern \varnothing 3 mm versehen.

Die Befestigung erfolgt nach der Verdrahtung der Leisten mit zwei Befestigungsstiften BEF-980, welche in die erste und letzte Leerkammer der Leiterplattenklemmen gepresst werden.

Bei der Bestellung der Leiterplattenklemmen der Serie 980 müssen die zwei Leerkammern links und rechts außen extra angegeben werden, da sich die Polzahlen der Klemmen nur auf bestückte Kammern beziehen.

Die hier angegebenen Polzahlen und Längen der Abdeckkappen berücksichtigen die Leerkammern bereits, d.h.: Eine 3-polige Abdeckkappe passt zu einer 3-poligen Klemmleiste, die mit zwei zusätzlichen Leerkammern versehen ist.

Allgemeine Daten

Polzahlen	1 - 30
Verwendbar mit	Leiterplattenklemmen Serie 980

Materialdaten

Gehäusematerial	ABS, transparent
Temperaturgrenzen	-30°C bis 80°C

Sonderausführung / Zubehör

- Befestigungslöcher an anderer Stelle
- Befestigungsstifte BEF-980

Artikelnummern

Polzahl	980-A	Länge	VPE
1	13.891.201	20,30	200
2	14.891.201	26,60	200
3	15.891.201	33,00	200
4	16.891.201	39,30	100
5	17.891.201	45,70	100
6	18.891.201	52,00	100
7	19.891.201	58,40	100
8	20.891.201	64,70	100
9	21.891.201	71,70	100
10	22.891.201	77,40	100
11	23.891.201	83,80	100
12	24.891.201	90,10	100
13	25.891.201	96,50	100
14	26.891.201	102,80	100
15	27.891.201	109,20	100
16	28.891.201	115,50	100
17	29.891.201	121,90	100
18	30.891.201	128,20	100
19	31.891.201	134,60	100
20	32.891.201	140,90	100

weitere Polzahlen auf Anfrage