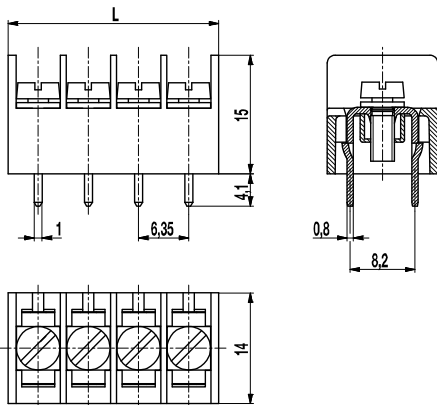
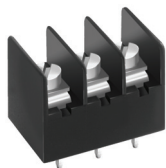


# Leiterplattenklemme

## 980-D

Schraubanschluss, 2 Lötstifte pro Pol



Die Leiterplattenklemme 980-D im Raster 6,35 mm ist in 2- bis 32-polig erhältlich. Sie weist trotz ihrer geringen Abmessungen große Luft- und Kriechstrecken auf. Diese Ausführung hat pro Pol zwei Lötstifte.

Der Leiteranschluss ist als Kopfkontaktklemme ausgebildet, wobei die Schrauben und Vierkantscheiben beweglich miteinander verbunden sind. Die unverdrehbar angeordneten Vierkantscheiben werden zum leichteren Anschließen des Leiters beim Lösen der Schraube automatisch mit angehoben.

### Artikelnummern

Polzahl	980-D	Länge	VPE
2	20.873.602	14,00	200
3	20.873.603	20,30	100
4	20.873.604	26,60	100
5	20.873.605	33,00	100
6	20.873.606	39,30	100
7	20.873.607	45,70	50
8	20.873.608	52,00	50
9	20.873.609	58,40	50
10	20.873.610	64,70	50
11	20.873.611	71,10	50
12	20.873.612	77,50	50
13	20.873.613	83,80	50
14	20.873.614	90,10	25
15	20.873.615	96,50	40
16	20.873.616	102,80	25
17	20.873.617	109,20	25
18	20.873.618	115,50	25
19	20.873.619	121,90	25
20	20.873.620	128,20	25
22	20.873.622	141,00	25
24	20.873.624	153,60	25
26	20.873.626	166,30	20
28	20.873.628	179,00	20
30	20.873.630	191,70	20
32	20.873.632	204,30	20

weitere Polzahlen auf Anfrage

### Allgemeine Daten

Raster	6,35 mm
Polzahlen	2 - 32

### Technische Daten

Klemmbereich	starr / flexibel / AWG	
	0,25 - 1,5 mm <sup>2</sup> / 0,25 - 1 mm <sup>2</sup> / 22 - 18 AWG	
Bemessungsquerschnitt	1 mm <sup>2</sup>	
Abisolierlänge	6 mm	
Überspannungskategorie	III	
Verschmutzungsgrad	3	
Bemessungsspannung	320 V	
Bemessungsstoßspannung	4 kV	
Isolationsspannung	250 V nach EN 60998-1	
Bemessungsstrom	13,5 A	
Leiterplattenbohrung	ø 1,6 mm	
Nenn Drehmoment	0,5 Nm	
Sonstige Angaben	Es können 2 Leiter gleichen Querschnitts pro Pol angeschlossen werden.	

### Materialdaten

Gehäusematerial	PA, grau, V-0
Kriechstromfestigkeit	CTI ≥ 600
Isolierstoffgruppe	I
Temperaturgrenzen	-40°C bis 100°C
Anschlussbügel	Messing, verzinkt
Schraube	M3; Stahl verzinkt, blau passiviert
Lötstift	0,8 x 1,0 mm; Messing, verzinkt

### Zulassungen

	Strom	Spannung	Gruppe	AWG	Nm
	7	300	B	22 - 18	0,51
	7	150	C	22 - 18	0,51
	7	300	B, D, E	22 - 18	0,51

### Sonderausführung / Zubehör

- Fortlaufende Nummerierung
- Sonderbeschriftung nach Zeichnung
- Kreuzschlitzschrauben
- Abdeckkappe 980-A
- Befestigungsstifte BEF-980