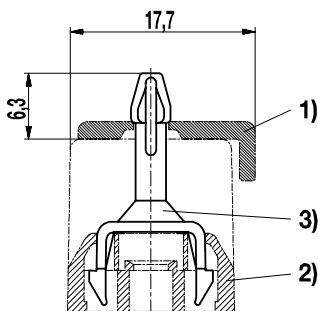
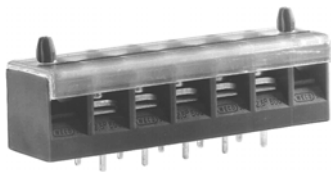


Zubehör Serie 982

982-A

Abdeckkappe



- 1) Abdeckkappe
- 2) Anschlussklemme
- 3) Befestigungsstift

Die Abdeckkappen dienen als Berührungsschutz für die Anschlussklemmen der Serie 98. Sie sind bei allen Schraubanschlüssen und der Flachsteck-Version 8.011 einsetzbar.

Alle Abdeckkappen sind mit zwei Befestigungslöchern \varnothing 3 mm versehen.

Die Befestigung erfolgt nach der Verdrahtung der Leisten mit zwei Stiften, welche in die erste und letzte Leer-Kammer der Anschlussklemmen gepresst werden.

Bei der Bestellung der Anschlussklemmleisten der Serie 98 müssen die zwei Leerkammern links und rechts außen extra angegeben werden, da sich die Polzahlen der Klemmleisten nur auf bestückte Kammern beziehen.

Die hier angegebenen Polzahlen und Längen berücksichtigen die Leerkammern bereits, d.h.: Eine 3-polige Abdeckkappe beispielsweise passt zu einer 3-poligen Klemmleiste, die mit zwei zusätzlichen Leerkammern versehen ist.

Artikelnummern

Polzahl	982-A	Länge	VPE
1	13.891.202	28,50	200
2	14.891.202	38,00	100
3	15.891.202	47,60	100
4	16.891.202	51,10	100
5	17.891.202	66,60	100
6	18.891.202	76,10	100
7	19.891.202	85,70	100
8	20.891.202	95,20	100
9	21.891.202	104,70	100
10	22.891.202	114,30	100
11	23.891.202	123,80	100
12	24.891.202	133,30	100
13	25.891.202	142,80	100
14	26.891.202	152,40	100
15	27.891.202	161,90	100
16	28.891.202	171,40	100
17	29.891.202	180,90	100
18	30.891.202	190,50	100
19	31.891.202	200,00	100
20	32.891.202	209,50	100
21	33.891.202	219,00	100
22	34.891.202	228,60	100
23	35.891.202	238,10	100

Allgemeine Daten

Polzahlen	1 - 24
Verwendbar mit	Leiterplattenklemmen Serie 982
Zubehör	Befestigungsstifte BEF-983

Materialdaten

Gehäusematerial	ABS, transparent
Temperaturgrenzen	-30°C bis 80°C

Sonderausführung / Zubehör

- Befestigungslöcher an anderer Stelle

24 36.891.202 247,60 100

Allgemeine Daten

Polzahlen	1 - 24
Verwendbar mit	Leiterplattenklemmen Serie 982
Zubehör	Befestigungsstifte BEF-983

Materialdaten

Gehäusematerial	ABS, transparent
Temperaturgrenzen	-30°C bis 80°C

Sonderausführung / Zubehör

- Befestigungslöcher an anderer Stelle