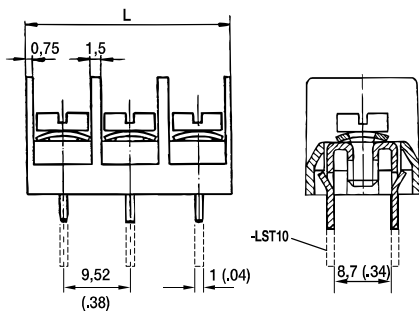


Leiterplattenklemme Serie 982

982-D

Schraubanschluss



Artikelnummern

Polzahl	982-D	Länge	VPE
2	20.873.702	19,00	200
3	20.873.703	28,60	250
4	20.873.704	38,10	100
5	20.873.705	47,60	50
6	20.873.706	57,10	50
7	20.873.707	66,60	50
8	20.873.708	76,20	50
9	20.873.709	85,70	50
10	20.873.710	95,20	50
11	20.873.711	104,70	50
12	20.873.712	114,30	50
13	20.873.713	123,80	50
14	20.873.714	133,30	25
15	20.873.715	142,80	25
16	20.873.716	152,30	25
17	20.873.717	161,90	25
18	20.873.718	171,40	25
19	20.873.719	180,90	25
20	20.873.720	190,40	25
21	20.873.721	199,90	25
22	20.873.722	209,50	25
23	20.873.723	219,00	25
24	20.873.724	228,50	25
25	20.873.725	238,00	20
26	20.873.726	247,60	20

Allgemeine Daten

Raster	9,52 mm
Polzahlen	2 - 26
Zubehör	Befestigungsstifte BEF-983; Abdeckkappe 982-A
Zusatzinformationen	Drahtanschluss waagrecht zur Leiterplatte 2 Lötstifte pro Pol

Technische Daten

Bemessungsquerschnitt	2 x 2,5 mm ² / 2 x 20 - 12 AWG
Abisolierlänge	8,5 mm
Bemessungsspannung	500 V nach EN 60664-1, Verschmutzungsgrad 3 Kriechstrecken: > 6,3 mm Luftstrecken: > 5 mm
Bemessungsstoßspannung	4 kV
Isolationsspannung	450 V nach EN 60998-1
Bemessungsstrom	24 A bei Umgebungstemperaturen bis 30°C
Leiterplattenbohrung	ø 1,6 mm
Nenn Drehmoment	0,8 Nm

Materialdaten

Gehäusematerial	PA, grau, V-0
Kriechstromfestigkeit	CTI ≥ 600
Isolierstoffgruppe	I
Temperaturgrenzen	-40°C bis 100°C
Anschlussbügel	Messing, verzinkt
Schraube	M3,5; Stahl, verzinkt, blau passiviert
Lötstift	0,8 x 1,0 mm; Messing, verzinkt

Zulassungen

	Strom	Spannung	Gruppe	AWG	Nm
	20	300	B,C	20 - 12	0,79
	20	300	B,D,E	22 - 12	0,79
	20	150	C	22 - 12	0,79

Sonderausführung / Zubehör

- Fortlaufende Nummerierung
- Sonderbeschriftung nach Zeichnung
- Kreuzschlitzschrauben
- Abdeckkappen
- mit Flachanschlüssen wie 983-FS/-FD
- 10 mm lange Lötstifte