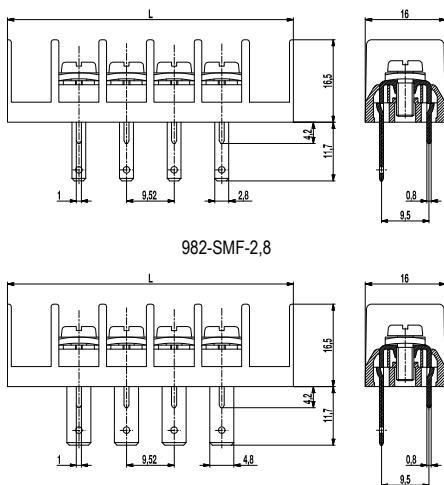
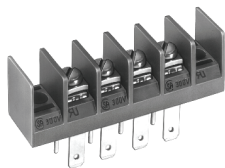


# Leiterplattenklemme

## 982-SMF-2,8/-4,8

Schraubanschluss, mit Lötstift und Flachstecker



982-SMF-2,8

982-SMF-4,8

Die Leiterplattenklemmen 982-SMF-2,8 und 982-SMF-4,8 im Raster 9,52 mm ist in 1- bis 12-polig erhältlich und im Nennraster anreihbar. Sie basieren auf unseren Klemmleisten der Serie 982.

Auf der Außenseite sind sie als Kopfkontaktklemme mit Schrauben M3,5 ausgebildet. Auf der Innenseite befinden sich pro Pol ein Lötstift und ein Flachsteckanschluss der Breite 2,8 mm oder 4,8 mm. Somit ist eine Stromübertragung auf innere Bauteile möglich, ohne Leiterbahnen zu belasten.

Der Leiteranschluss ist als Kopfkontaktklemme ausgebildet, wobei die Schrauben und Vierkantscheiben beweglich miteinander verbunden sind. Die unverdrehbar angeordneten Vierkantscheiben werden zum leichteren Anschließen des Leiters beim Lösen der Schraube automatisch mit angehoben.

### Artikelnummern

Polzahl	982-SMF-2,8	982-SMF-4,8	Länge	VPE
1	91.873.703	92.873.703	28,56	200
2	91.873.704	92.873.704	38,08	200
3	91.873.705	92.873.705	47,60	200
4	91.873.706	92.873.706	57,12	100
5	91.873.707	92.873.707	66,64	50
6	91.873.708	92.873.708	76,16	50
7	91.873.709	92.873.709	85,68	50
8	91.873.710	92.873.710	95,20	50
9	91.873.711	92.873.711	104,72	50
10	91.873.712	92.873.712	114,24	50
11	91.873.713	92.873.713	123,76	50
12	91.873.714	92.873.714	133,28	50

weitere Polzahlen auf Anfrage

### Allgemeine Daten

Raster	9,52 mm
Polzahlen	1 - 12

### Technische Daten

Klemmbereich	<i>starr / flexibel / AWG</i>	
	0,75 - 2,5 mm <sup>2</sup> / 0,75 - 2,5 mm <sup>2</sup> / 18 - 12 AWG	
Bemessungsquerschnitt	2,5 mm <sup>2</sup>	
Abisolierlänge	8,5 mm	
Überspannungskategorie	III	
Verschmutzungsgrad	3	
Bemessungsspannung	320 V	
Bemessungsstoßspannung	4 kV	
Isolationsspannung	450 V nach EN 60998-1	
Bemessungsstrom	6 A: mit Flachsteckhülsen 2,8; Leiter 1 mm <sup>2</sup> (16 AWG) 16 A: mit Flachsteckhülsen 4,8; Leiter 2,5 mm <sup>2</sup> (14 AWG)	
Leiterplattenbohrung	ø 1,6 mm	
Nenn Drehmoment	0,8 Nm	
Sonstige Angaben	Anschraublöcher ø 3,2 mm. Es können 2 Leiter gleichen Querschnitts pro Pol angeschlossen werden. Angegebene Bemessungsspannung gilt bei Anwendung mit Isolierhülsen.	

### Materialdaten

Gehäusematerial	PA, grau, V-0
Kriechstromfestigkeit	CTI ≥ 600
Isolierstoffgruppe	I
Temperaturgrenzen	-40°C bis 100°C
Anschlussbügel	Messing, verzinkt
Schraube	M3,5; Stahl verzinkt, blau passiviert
Lötstift	0,8 x 1,0 mm; Messing, verzinkt

### Zulassungen

	Strom	Spannung	Gruppe	AWG	Nm
	20	300	B	20 - 12	0,79
	6	300	B, D, E	20 - 12	0,79 [1]
	15	300	B	20 - 12	0,79 [2]
	10	300	D, E	20 - 12	0,79 [2]

[1] gilt für 982-SMF-2,8

[2] gilt für 982-SMF-4,8

### Sonderausführung / Zubehör

- Fortlaufende Nummerierung
- Sonderbeschriftung nach Zeichnung
- Kreuzschlitzschrauben
- Abdeckkappe 982-A
- Befestigungsstifte BEF-983
- Befestigungspol an frei wählbarer Position
- Anstelle von Schraubanschlüssen, verschiedene Flachsteckerversionen