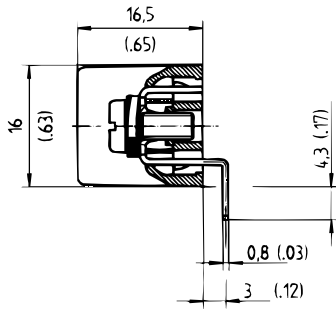


## Leiterplattenklemme Serie 982

### 982-W

Schraubanschluss



#### Artikelnummern

Polzahl	982-W	Länge	VPE
2	30.873.702	19,00	200
3	30.873.703	28,60	200
4	30.873.704	38,10	100
5	30.873.705	47,60	50
6	30.873.706	57,10	50
7	30.873.707	66,60	50
8	30.873.708	76,20	50
9	30.873.709	85,70	50
10	30.873.710	95,20	50
11	30.873.711	104,70	50
12	30.873.712	114,30	50

weitere Polzahlen auf Anfrage

#### Allgemeine Daten

Raster	9,52 mm
Polzahlen	2 - 26
Verwendbar mit	Leiterplattenklemmen Serie 982
Zubehör	Befestigungsstifte BEF-983; Abdeckkappe 982-A
Zusatzinformationen	Drahtanschluss senkrecht zur Leiterplatte 1 Lötstift pro Pol

#### Technische Daten

Bemessungsquerschnitt	2 x 2,5 mm <sup>2</sup> / 2 x 20 - 12 AWG
Abisolierlänge	8,5 mm
Bemessungsspannung	500 V nach EN 60664-1, Verschmutzungsgrad 3 Kriechstrecken: > 6,3 mm Luftstrecken: > 5 mm
Bemessungs-Stoßspannung	4 kV
Isolationsspannung	450 V nach EN 60998-1
Bemessungsstrom	15 A bei Umgebungstemperaturen bis 30°C
Leiterplattenbohrung	ø 1,6 mm
Neindrehmoment	0,8 Nm

#### Materialdaten

Gehäusematerial	PA, grau, V-0
Kriechstromfestigkeit	CTI ≥ 600
Isolierstoffgruppe	I
Temperaturgrenzen	-40°C bis 100°C
Anschlussbügel	Messing, verzinkt
Schraube	M3,5; Stahl, verzinkt, blau passiviert
Lötstift	0,8 x 1,0 mm; Messing, verzinkt

#### Zulassungen

	Strom	Spannung	Gruppe	AWG	Nm
	20	300	B,C	20 - 12	0,79
	20	300	B,D,E	22 - 12	0,79
	20	150	B,C,D,E	22 - 12	0,79

#### Sonderausführung / Zubehör

- Fortlaufende Nummerierung
- Sonderbeschriftung nach Zeichnung
- Kreuzschlitzschrauben
- Abdeckkappen
- mit Flachanschlüssen wie 983-FS/-DS