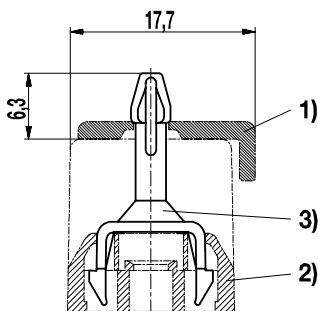
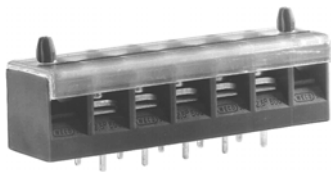


## Zubehör Serie 983

### 983-A

#### Abdeckkappe



- 1) Abdeckkappe
- 2) Anschlussklemme
- 3) Befestigungsstift

Die Abdeckkappen dienen als Berührungsschutz für die Anschlussklemmen der Serie 98. Sie sind bei allen Schraubanschlüssen und der Flachsteck-Version 8.011 einsetzbar.

Alle Abdeckkappen sind mit zwei Befestigungslöchern  $\varnothing$  3 mm versehen.

Die Befestigung erfolgt nach der Verdrahtung der Leisten mit zwei Stiften, welche in die erste und letzte Leer-Kammer der Anschlussklemmen gepresst werden.

Bei der Bestellung der Anschlussklemmleisten der Serie 98 müssen die zwei Leerkammern links und rechts außen extra angegeben werden, da sich die Polzahlen der Klemmleisten nur auf bestückte Kammern beziehen.

Die hier angegebenen Polzahlen und Längen berücksichtigen die Leerkammern bereits, d.h.: Eine 3-polige Abdeckkappe beispielsweise passt zu einer 3-poligen Klemmleiste, die mit zwei zusätzlichen Leerkammern versehen ist.

#### Artikelnummern

Polzahl	983-A	Länge	VPE
1	13.891.203	30,00	200
2	14.891.203	40,00	200
3	15.891.203	50,00	200
4	16.891.203	60,00	100
5	17.891.203	70,00	100
6	18.891.203	80,00	100
7	19.891.203	90,00	100
8	20.891.203	100,00	100
9	21.891.203	110,00	100
10	22.891.203	120,00	100
11	23.891.203	130,00	100
12	24.891.203	140,00	100
13	25.891.203	150,00	100
14	26.891.203	160,00	100
15	27.891.203	170,00	100
16	28.891.203	180,00	100
17	29.891.203	190,00	100
18	30.891.203	200,00	100
19	31.891.203	210,00	100
20	32.891.203	220,00	100
21	33.891.203	230,00	100
22	34.891.203	240,00	100
23	35.891.203	250,00	100

#### Allgemeine Daten

Polzahlen	1 - 24
Verwendbar mit	Leiterplattenklemmen Serie 983
Zubehör	Befestigungsstifte BEF-983

#### Materialdaten

Gehäusematerial	ABS, transparent
Temperaturgrenzen	-30°C bis 80°C

#### Sonderausführung / Zubehör

- Befestigungslöcher an anderer Stelle

24      36.891.203      260,00      100

#### Allgemeine Daten

Polzahlen	1 - 24
Verwendbar mit	Leiterplattenklemmen Serie 983
Zubehör	Befestigungsstifte BEF-983

#### Materialdaten

Gehäusematerial	ABS, transparent
Temperaturgrenzen	-30°C bis 80°C

#### Sonderausführung / Zubehör

- Befestigungslöcher an anderer Stelle