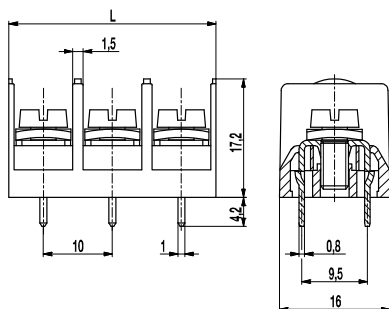
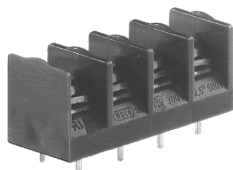


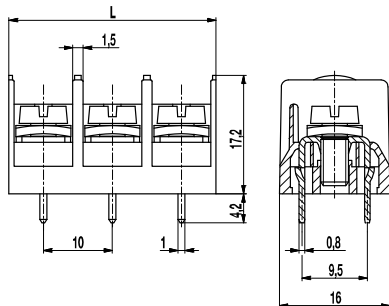
Leiterplattenklemme

983-D/-ZD

Schraubanschluss, 2 Lötstifte pro Pol



983-D



983-ZD

Die Leiterplattenklemme 983-D im Raster 10 mm weist trotz ihrer geringen Abmessungen große Luft- und Kriechstrecken auf.

Diese Ausführung hat pro Pol zwei Lötstifte und ist in 2- bis 26-polig erhältlich.

Der Leiteranschluss ist als Kopfkontaktklemme ausgebildet, wobei die Schrauben und Vierkantscheiben beweglich miteinander verbunden sind.

Die unverdrehbar angeordneten Vierkantscheiben werden zum leichteren Anschließen des Leiters beim Lösen der Schraube automatisch mit angehoben.

Die Klemme ist in ihrem Nennraster anreihbar.

Die Ausführung „-ZD“ verfügt zusätzlich über eine Rückwand.

Artikelnummern

Polzahl	983-D	983-ZD	Länge	VPE
2	20.873.802	20.873.872	20,00	100
3	20.873.803	20.873.873	30,00	100
4	20.873.804	20.873.874	40,00	100
5	20.873.805	20.873.875	50,00	100
6	20.873.806	20.873.876	60,00	100
8	20.873.808	20.873.878	80,00	50
10	20.873.810	20.873.880	100,00	50
12	20.873.812	20.873.882	120,00	50
14	20.873.814	20.873.884	140,00	80
16	20.873.816	20.873.886	160,00	20
18	20.873.818	20.873.888	180,00	25
20	20.873.820	20.873.890	200,00	25
22	20.873.822	20.873.892	220,00	25
24	20.873.824	20.873.894	240,00	25
26	20.873.826	20.873.896	260,00	10

weitere Polzahlen auf Anfrage

Allgemeine Daten

Raster	10 mm
Polzahlen	2 - 26

Technische Daten

Klemmbereich	starr / flexibel / AWG		
	0,75 - 2,5 mm ² / 0,75 - 2,5 mm ² / 18 - 12 AWG		
Bemessungsquerschnitt	2,5 mm ²		
Abisolierlänge	8,5 mm ± 0,5 mm		
Überspannungskategorie	III	III	II
Verschmutzungsgrad	3	2	2
Bemessungsspannung	500 V	630 V	1000 V
Bemessungsstoßspannung	6 kV	6 kV	6 kV
Isolationsspannung	750 V nach EN 60998-1		
Bemessungsstrom	24 A		
Leiterplattenbohrung	ø 1,6 mm		
Nenn Drehmoment	1,2 Nm		
Sonstige Angaben	Es können 2 Leiter gleichen Querschnitts pro Pol angeschlossen werden.		

Materialdaten

Gehäusematerial	PA, grau, V-0
Kriechstromfestigkeit	CTI ≥ 600
Isolierstoffgruppe	I
Temperaturgrenzen	-40°C bis 100°C
Anschlussbügel	Messing, verzinkt
Schraube	M4; Stahl verzinkt, blau passiviert
Lötstift	0,8 x 1,0 mm; Messing, verzinkt

Zulassungen

	Strom	Spannung	Gruppe	AWG	Nm
	20	300	B	20 - 12	1,13
	20	300	B	20 - 12	1,13
	10	300	D, E	20 - 12	1,13

Sonderausführung / Zubehör

- Fortlaufende Nummerierung
- Sonderbeschriftung nach Zeichnung
- Selbstklebende Bezeichnungstreifen BST-10,00
- Abdeckkappe 983-A
- Befestigungsstifte BEF-983
- Kreuzschlitzschrauben
- 10 mm lange Lötstifte