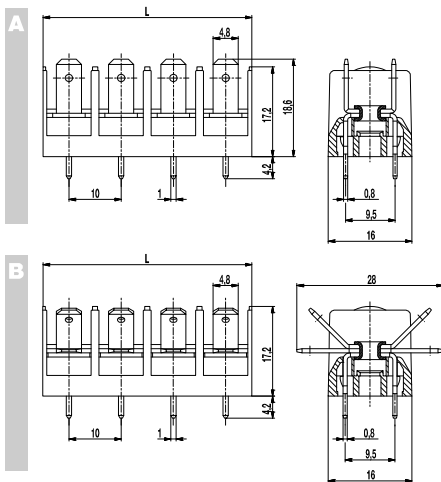
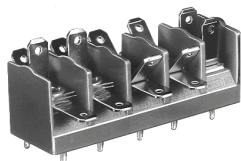


Leiterplattenklemme Serie 983

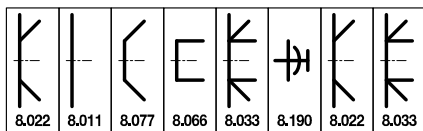
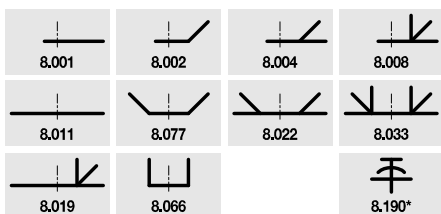
983-FD

Flachsteckeranschluss 4,8 mm x 0,8 mm



L = Polzahl x Raster
 A: Anschlussausführung mit Päckchen 8.066
 B: Anschlussausführung mit Päckchen 8.022

Anschlussausführungen / Beispiel Mixbestückung



* = Schraubanschluss

Jeder Pol kann eingangsseitig mit bis zu 6 Flachsteckanschlüssen oder 1 Schraubanschluss bestückt werden.

Wenn einheitlich bestückt werden soll, genügt die Angabe von Typ, Bestückungsausführung (4-stellige Nummer) und die Polzahl.

Die beiden technischen Zeichnungen (A und B) zeigen jeweils ein Beispiel einer einheitlich bestückten Ausführung.

Bei Mix-Bestückung ist die Angabe der Anschlussausführungen pro Pol oder eine Zeichnung erforderlich.

Aufgrund der Vielfalt an Bestückungs-Kombinationen gibt es keine feste Bestellbezeichnung.

Allgemeine Daten

| | |
|---------------------|--|
| Raster | 10 mm |
| Polzahlen | 2 - 26 |
| Verwendbar mit | Flachsteckhülsen nach DIN 46247 |
| Zubehör | Selbstklebende Bezeichnungstreifen BST-10,00 |
| Zusatzinformationen | 2 Lötstifte pro Pol |

Technische Daten

| | |
|-------------------------|---|
| Bemessungsquerschnitt | 2 x 2,5 mm ² / 2 x 22 - 12 AWG |
| Bemessungsspannung | 500 V nach EN 60664-1 Verschmutzungsgrad 3 Kriechstrecken: > 6,3 mm Luftstrecken abhängig von der Bestückung |
| Bemessungs-Stoßspannung | 2,5 kV |
| Isolationsspannung | 450 V nach EN 60998-1 |
| Bemessungsstrom | 24 A bei Umgebungstemperaturen bis 30°C |
| Leiterplattenbohrung | ø 1,6 mm |

Materialdaten

| | |
|-----------------------|-------------------------------|
| Gehäusematerial | PA, grau, V-0 |
| Kriechstromfestigkeit | CTI ≥ 600 |
| Isolierstoffgruppe | I |
| Temperaturgrenzen | -40°C bis 100°C |
| Anschlussbügel | Messing, verzinkt |
| Lötstift | 0,8 x 1 mm; Messing, verzinkt |
| Flachstecker | Messing, vernickelt |
| Rohrniet | Kupfer, verzinkt |

Zulassungen

| | Strom | Spannung | Gruppe | AWG | Nm |
|--|-------|----------|--------|---------|----|
| | 20 | 300 | B,C | 20 - 12 | |
| | 20 | 300 | B | 20 - 12 | |

Sonderausführung / Zubehör

- Fortlaufende Nummerierung
- Sonderbeschriftung nach Zeichnung
- Kreuzschlitzschrauben
- Je nach Bestückung mit Abdeckkappen: zwei Leerpole erforderlich
- Ausführungen im Raster 9,52 mm (vgl. 982)
- Lötstiftlänge 10 mm
- Ausführungen ohne Lötstifte
- Mix-Bestückungen mit Flachstecker nach Auswahl
- Ausführungen nur mit Schraubanschluss, vgl. 983-D