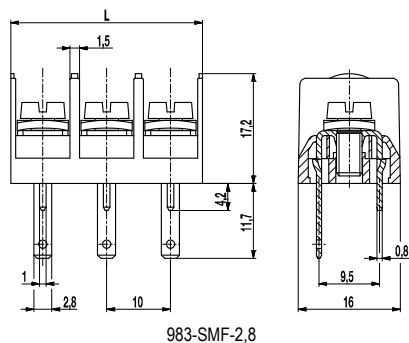
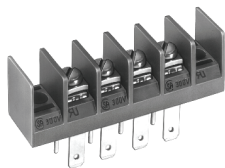


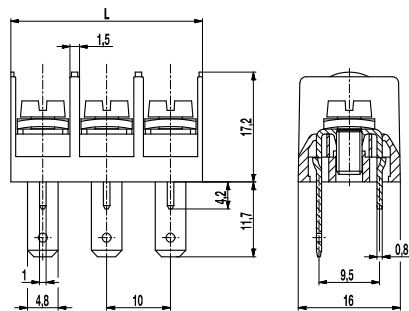
Leiterplattenklemme

983-SMF-2,8/-4,8

Schraubanschluss, mit Lötstift und Flachstecker



983-SMF-2,8



983-SMF-4,8

Die Leiterplattenklemmen 983-SMF-2,8 und 983-SMF-4,8 im Raster 10 mm ist in 1- bis 12-polig erhältlich und im Nennraster anreihbar. Sie basieren auf unseren Klemmleisten der Serie 983.

Der Leiteranschluss ist als Kopfkontaktklemme mit Schrauben M4 ausgebildet, wobei die Schrauben und Vierkantscheiben beweglich miteinander verbunden sind.

Die unverdrehbar angeordneten Vierkantscheiben werden zum leichteren Anschließen des Leiters beim Lösen der Schraube automatisch mit angehoben.

Auf der Löt- und Steckseite befinden sich pro Pol ein Lötstift und ein Flachsteckanschluss der Breite 2,8 mm oder 4,8 mm.

Somit ist eine Stromübertragung auf weitere Bauteile möglich, ohne Leiterbahnen zu belasten.

Artikelnummern

Polzahl	983-SMF-2,8	983-SMF-4,8	Länge	VPE
1	91.873.803	92.873.803	30,00	100
2	91.873.804	92.873.804	40,00	100
3	91.873.805	92.873.805	50,00	100
4	91.873.806	92.873.806	60,00	100
5	91.873.807	92.873.807	70,00	100
6	91.873.808	92.873.808	80,00	100
7	91.873.809	92.873.809	90,00	50
8	91.873.810	92.873.810	100,00	50
9	91.873.811	92.873.811	110,00	50
10	91.873.812	92.873.812	120,00	50
11	91.873.813	92.873.813	130,00	50
12	91.873.814	92.873.814	140,00	50

Allgemeine Daten

Raster	10 mm
Polzahlen	1 - 12

Technische Daten

Klemmbereich	<i>starr / flexibel / AWG</i>	
	0,5 - 2,5 mm ² / 0,5 - 2,5 mm ² / 20 - 12 AWG	
Bemessungsquerschnitt	2,5 mm ²	
Abisolierlänge	8,5 mm	
Überspannungskategorie	III	
Verschmutzungsgrad	3	
Bemessungsspannung	320 V	
Bemessungsstoßspannung	4 kV	
Isolationsspannung	450 V nach EN 60998-1	
Bemessungsstrom	6 A: mit Flachsteckhülsen 2,8; Leiter 1 mm ² (16 AWG) 16 A: mit Flachsteckhülsen 4,8; Leiter 2,5 mm ² (14 AWG)	
Leiterplattenbohrung	ø 1,6 mm	
Nenn Drehmoment	1,2 Nm	
Sonstige Angaben	Anschraublöcher: 3,2 mm. Es können 2 Leiter gleichen Querschnitts pro Pol angeschlossen werden. Angegebene Bemessungsspannung gilt bei Anwendung mit Isolierhülsen.	

Materialdaten

Gehäusematerial	PA, grau, V-0
Kriechstromfestigkeit	CTI ≥ 600
Isolierstoffgruppe	I
Temperaturgrenzen	-40°C bis 100°C
Anschlussbügel	Messing, verzinkt
Schraube	M4; Stahl verzinkt, blau passiviert
Lötstift	0,8 x 1,0 mm; Messing, verzinkt

Zulassungen

	Strom	Spannung	Gruppe	AWG	Nm
	20	300	B	20 - 12	1,13
	6	300	B, D, E	20 - 12	1,13 [1]
	15	300	B	20 - 12	1,33 [2]
	10	300	D, E	20 - 12	1,33 [2]

[1] gilt für 983-SMF-2,8

[2] gilt für 983-SMF-4,8

Sonderausführung / Zubehör

- Fortlaufende Nummerierung
- Sonderbeschriftung nach Zeichnung
- Selbstklebende Bezeichnungstreifen BST-10,00
- Abdeckkappe 983-A
- Befestigungsstifte BEF-983, Befestigungspol an frei wählbarer Position
- Kreuzschlitzschrauben
- Anstelle von Schraubanschlüssen, verschiedene Flachsteckerversionen