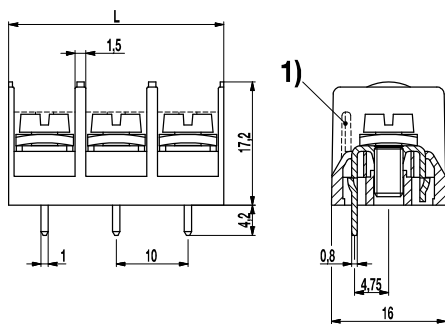


# Leiterplattenklemme

## 983-S/-ZS

Schraubanschluss, 1 Lötstift pro Pol



1) Rückwand (Ausführung -ZS)

Die Leiterplattenklemme 983-S im Raster 10 mm weist trotz ihrer geringen Abmessungen große Luft- und Kriechstrecken auf.

Diese Ausführung hat pro Pol einen Lötstift und ist in 2- bis 26-polig erhältlich. Der Leiteranschluss ist als Kopfkontaktklemme ausgebildet, wobei die Schrauben und Vierkantscheiben beweglich miteinander verbunden sind.

Die unverdrehbar angeordneten Vierkantscheiben werden zum leichteren Anschließen des Leiters beim Lösen der Schraube automatisch mit angehoben.

Die Klemme ist in ihrem Nennraster anreihbar.

Die Ausführung „-ZS“ verfügt zusätzlich über eine Rückwand.

### Artikelnummern

Polzahl	983-S	983-ZS	Länge	VPE
2	10.873.802	10.873.872	20,00	100
3	10.873.803	10.873.873	30,00	100
4	10.873.804	10.873.874	40,00	100
5	10.873.805	10.873.875	50,00	100
6	10.873.806	10.873.876	60,00	100
7	10.873.807	10.873.877	70,00	50
8	10.873.808	10.873.878	80,00	50
9	10.873.809	10.873.879	90,00	50
10	10.873.810	10.873.880	100,00	50
11	10.873.811	10.873.881	110,00	50
12	10.873.812	10.873.882	120,00	50
13	10.873.813	10.873.883	130,00	20
14	10.873.814	10.873.884	140,00	20
15	10.873.815	10.873.885	150,00	20
16	10.873.816	10.873.886	160,00	20
17	10.873.817	10.873.887	170,00	25
18	10.873.818	10.873.888	180,00	25
19	10.873.819	10.873.889	190,00	25
20	10.873.820	10.873.890	200,00	25
21	10.873.821	10.873.891	210,00	25
22	10.873.822	10.873.892	220,00	25
23	10.873.823	10.873.893	230,00	25
24	10.873.824	10.873.894	240,00	25
25	10.873.825	10.873.895	250,00	10
26	10.873.826	10.873.896	260,00	10

### Allgemeine Daten

Raster	10 mm
Polzahlen	2 - 26

### Technische Daten

Klemmbereich	starr / flexibel / AWG		
	0,75 - 2,5 mm <sup>2</sup> / 0,75 - 2,5 mm <sup>2</sup> / 18 - 12 AWG		
Bemessungsquerschnitt	2,5 mm <sup>2</sup>		
Abisolierlänge	8,5 mm ± 0,5 mm		
Überspannungskategorie	III	III	II
Verschmutzungsgrad	3	2	2
Bemessungsspannung	500 V	630 V	1000 V
Bemessungsstoßspannung	6 kV	6 kV	6 kV
Isolationsspannung	750 V nach EN 60998-1		
Bemessungsstrom	24 A		
Leiterplattenbohrung	ø 1,6 mm		
Nenn Drehmoment	1,2 Nm		
Sonstige Angaben	Es können 2 Leiter gleichen Querschnitts pro Pol angeschlossen werden		

### Materialdaten

Gehäusematerial	PA, grau, V-0
Kriechstromfestigkeit	CTI ≥ 600
Isolierstoffgruppe	I
Temperaturgrenzen	-40°C bis 100°C
Anschlussbügel	Messing, verzinkt
Schraube	M4; Stahl verzinkt, blau passiviert
Lötstift	0,8 x 1,0 mm; Messing, verzinkt

### Zulassungen

	Strom	Spannung	Gruppe	AWG	Nm
	20	300	B	20 - 12	1,13
	20	300	B	20 - 12	1,13
	10	300	D, E	20 - 12	1,13

### Sonderausführung / Zubehör

- Fortlaufende Nummerierung
- Sonderbeschriftung nach Zeichnung
- Selbstklebende Bezeichnungstreifen BST-10,00
- Abdeckkappe 983-A
- Befestigungsstifte BEF-983
- Kreuzschlitzschrauben
- 10 mm lange Lötstifte