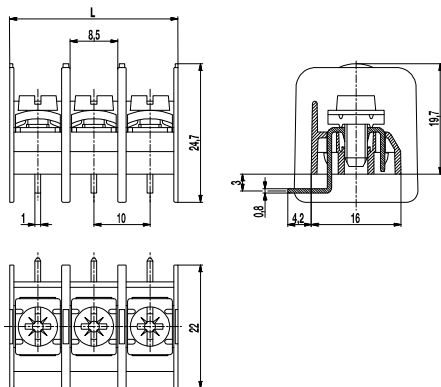


Leiterplattenklemme 983-UW

Schraubanschluss, Drahteführung vertikal zur LP, mit umlaufender Rippe



Ausführung mit umlaufenden Rippen zur Realisierung größerer Luft- und Kriechstrecken.
Zum Wellenlöten sind korrespondierende Schlitz in der Leiterplatte notwendig.

Artikelnummern

Polzahl	983-UW	Länge	VPE
2	30.873.862	20,00	100
3	30.873.863	30,00	100
4	30.873.864	40,00	100
5	30.873.865	50,00	100
6	30.873.866	60,00	100
7	30.873.867	70,00	50

Allgemeine Daten

Raster	10 mm
Polzahlen	2 - 7
Zusatzinformationen	mit Plus-Minus Schraube; Kreuzschlitz: Pozidriv

Technische Daten

Klemmbereich	<i>starr / flexibel / AWG</i> 0,75 - 2,5 mm ² / 0,75 - 2,5 mm ² / 18 - 12 AWG
Bemessungsquerschnitt	2,5 mm ²
Abisolierlänge	8,5 mm
Überspannungskategorie	III
Verschmutzungsgrad	3
Bemessungsspannung	800 V
Bemessungsstoßspannung	8 kV
Isolationsspannung	750 V nach EN 60998-1
Bemessungsstrom	15 A
Leiterplattenbohrung	ø 1,6 mm
Nenn Drehmoment	1,2 Nm
Sonstige Angaben	Es können 2 Leiter gleichen Querschnitts pro Pol angeschlossen werden

Materialdaten

Gehäusematerial	PA HT, schwarz, V-0
Kriechstromfestigkeit	CTI 250
Isolierstoffgruppe	IIIa
Temperaturgrenzen	-40°C bis 120°C; kurzzeitig max. 260°C
Anschlussbügel	Messing, verzinkt
Schraube	M4; Stahl verzinkt, blau passiviert
Lötstift	0,8 x 1,0 mm; Messing, verzinkt

Zulassungen

	Strom	Spannung	Gruppe	AWG	Nm
	20	600	B, C	20 - 12	1,13
	20	600	B, C	20 - 12	1,13