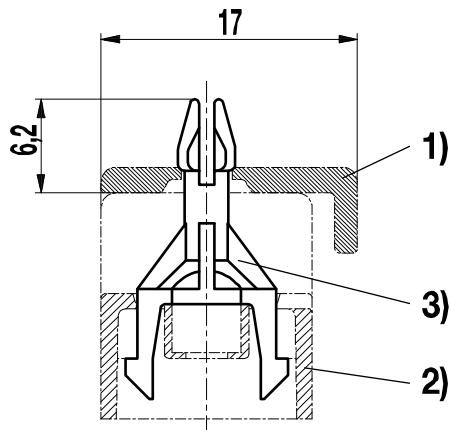


## Befestigungsstift BEF-980



- 1) Abdeckkappe
- 2) Leiterplattenklemme
- 3) Befestigungsstift

Die Befestigungsstifte BEF-980 dienen zur Befestigung der Abdeckkappen auf den Leiterplattenklemmen der Serie 980.  
Die Stifte werden jeweils in die beiden äußeren Leerpole der Leiterplattenklemmen Serie 980 eingedrückt.

### Allgemeine Daten

Verwendbar mit Leiterplattenklemmen Serie 980, Abdeckkappe 980-A

### Materialdaten

Gehäusematerial PA, grau

### Artikelnummern

Polzahl	BEF-980	Länge	VPE
1	10.476.007		1.000