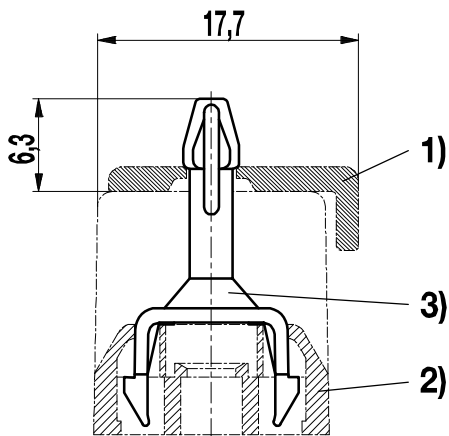


Befestigungstift
BEF-983
 Zubehör



- 1) Abdeckkappe
- 2) Leiterplattenklemme
- 3) Befestigungstift

Die Befestigungstifte BEF-983 dienen zur Befestigung der Abdeckkappen auf den Leiterplattenklemmen der Serie 982 und 983. Die Stifte werden jeweils in die beiden äußeren Leerpole der Leiterplattenklemmen Serie 982 und 983 eingedrückt.

Allgemeine Daten

Verwendbar mit Leiterplattenklemmen Serie 982 & 983,
 Abdeckkappen 982-A & 983-A

Materialdaten

Gehäusematerial PA, grau, V-0
 Temperaturgrenzen -30°C bis 80°C

Artikelnummern

Polzahl	BEF-983	Länge	VPE
1	10.476.008		1.000